

ՀԱՅԱՍՏԱՆԻ ՀԱՆՐԱՊԵՏՈՒԹՅԱՆ ՔԱՂԱՔԱՇԻՆՈՒԹՅԱՆ ԿՈՄԻՏԵ

ԼՂ-ից բռնի տեղահանված ընտանիքների
բնակապահովման ծրագրի համար բնակելի տների
կառուցման օրինակելի նախագծեր



ԲՆԱԿԵԼԻ ՏՈՒՆ Ա-6

ԼՂ-ից բռնի տեղահանված ընտանիքների
բնակապահովման ծրագրի համար
բնակելի տների կառուցման օրինակելի
նախագծեր

ԲՆԱԿԵԼԻ ՏՈՒՆ Ա-6

ՊԱՏՎԻՐԱՏՈՒ՝

ՆԱԽԱԳԾՈՂ՝
ՌԵԿՏՈՐ՝

ՀՀ ՔԱՂԱՔԱՇԻՆՈՒԹՅԱՆ ԿՈՄԻՏԵ

«ՃՇՀԱՀ» ՀԻՄՆԱԴՐԱՄ
Մ.ԲԱՐՍԵՂՅԱՆ

ՆԱԽԱԳԾԻ ԿԱԶՄԸ

1	ՃԱՐՏԱՐԱՊԵՏԱԿԱՆ ԼՈՒԾՈՒՄՆԵՐ	ՃԼ
2	ԿՈՆՍՏՐՈՒԿՏՈՐԱԿԱՆ ՄԱՍ	ԵԿ
3	ԶԵՌՈՒՑՈՒՄ ԵՎ ՕԴԱՓՈԽՈՒԹՅՈՒՆ	ԶՕ
4	ԶՐԱՄԱՏԱԿԱՐԱՐՈՒՄ ԵՎ ԿՈՅՈՒՂԻ	ԶԿ
5	ԷԼԵԿՏՐԱՄԱՏԱԿԱՐԱՐՄԱՆ ՄԱՍ	ԷՕ

ԳԾԱԳՐԵՐԻ ԱՆՎԱՆԱՑԱՆԿ

NN	ԱՆՎԱՆՈՒՄ	ԹԵՐԹ	ԷՋ
	ՃԱՐՏԱՐԱՊԵՏԱԿԱՆ ՄԱՍ		
1	ՆԱԽԱԳԾԻ ԿԱԶՄ, ԲԱՑԱՏՐԱԳԻՐ	ՃՄ-01	1
2	ԱՌԱՋԻՆ ՀԱՐԿԻ ՀԱՏԱԿԱԳԻԾ	ՃՄ-02	2
3	ԱՌԱՋԻՆ ՀԱՐԿԻ ԿԱՅԱՎՈՐՄԱՆ ՀԱՏԱԿԱԳԻԾ	ՃՄ-03	3
4	+3.30 ՆԻՇՈՎ, ԿԱՎԱՐԱՄԱԾԻ ԵՎ ՏԱՆԻՔԻ ԾԱԾԿԻ ՀԱՏԱԿԱԳԾԵՐ	ՃՄ-04	4
5	ՃԱԿԱՏՆԵՐ	ՃՄ-05	5
6	ԿՏՐՎԱԾՔ, ՀԱՆԳՈՒՅՑՆԵՐ	ՃՄ-06	6
7	ԴՈՆԵՐԻ ԵՎ ՊԱՏՈՒՀԱՆՆԵՐԻ ԳԾԱԳՐԵՐ	ՃՄ-07	7
8	ՆԵՐՔԻՆ ՀԱՐԴԱՐՄԱՆ ԾԱՎԱԼԱԹԵՐԹ	ՃՄ-08	8
9	ՀԱՏԱԿՆԵՐԻ ԵՎ ՏԱՆԻՔԻ ՓԱՅՏԵ ՏԱՐԻԵՐԻ ԾԱՎԱԼՆԵՐ	ՃՄ-09	9
10	ՀԵՌԱՆԿԱՐՆԵՐ	ՃՄ-10	10

ԲԱՑԱՏՐԱԳԻՐ

Ա-6 տիպի 87.3մ² բնակելի տունը մշակված է պարփակ հատակագծային լուծմամբ, այն մեկ հարկանի է, նախատեսված 6 անձից կազմված ընտանիքի համար:

Բաղկացած է նախանուտքից միջանցքից, ընդհանուր սենյակ, խոհանոց, ննջարաններ, պատշգամբ և սանհանգույց՝ հարմարեցված սակավաշարժ խմբերի բնակության համար:

Արտաքին պատերը նախատեսված են 300x200x400մմ չափերի պեմզաբլոկներից, ինչպես նաև 100մմ պենոպլաստի ու որպես արտաքին հարդարում նախատեսվում է ցոկոլային մասում երեսապամշակել բազալտե սալերով, իսկ վերին միջերում մշակել ճակատները բաց երանգի երեսասվաղի և քարե սալիկների համադրությունների կիրառմամբ:

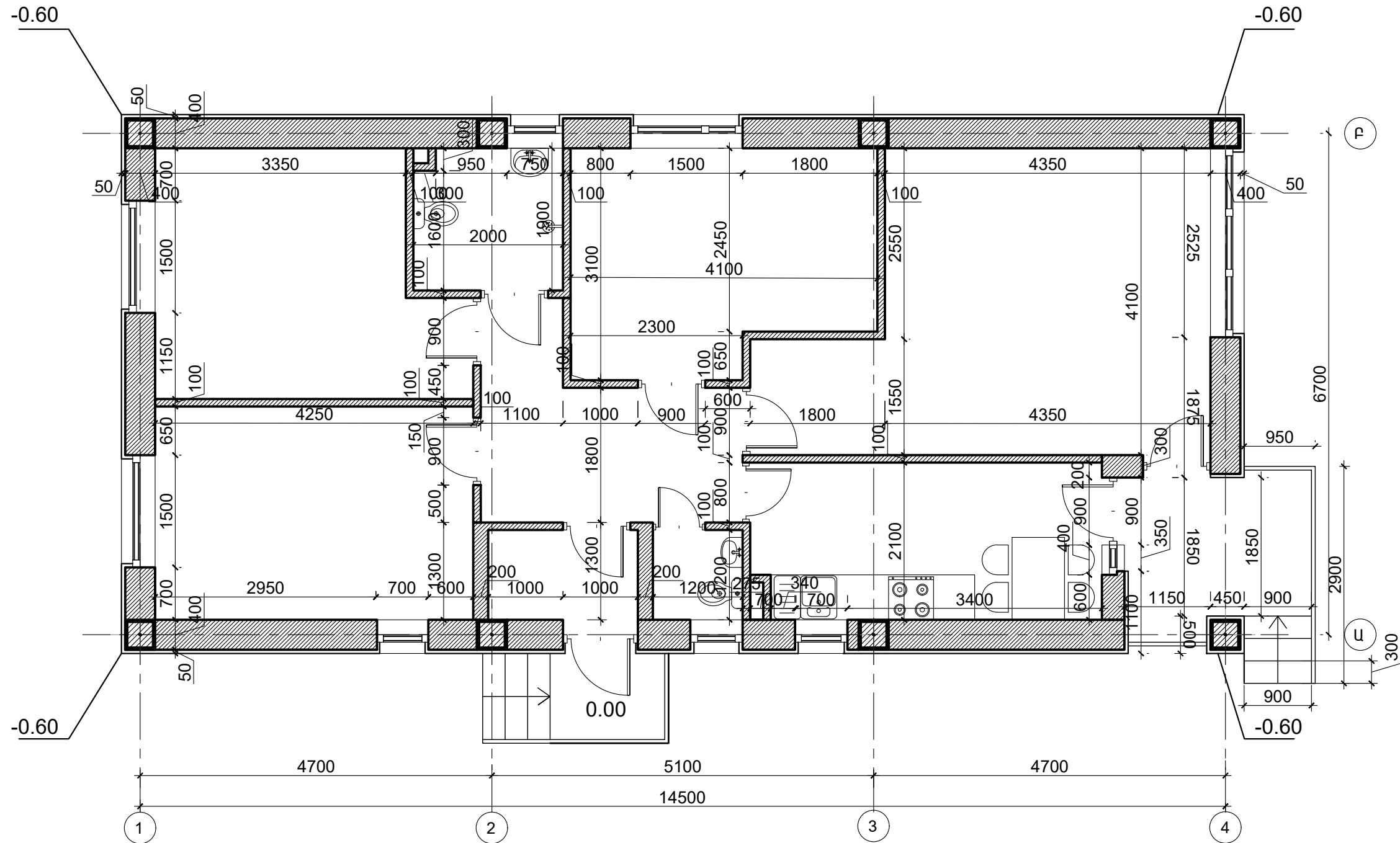
Տանիքը երկլանջ է, մուգ մոխրագույն երանգով պատված պրոֆիլավոր մետաղաթերթերից, իսկ ջրահերացումը՝ ազատ:

Նախագիծը մշակված է քաղաքաշինական գործող ներմերին համապատասխան:

№	ԱՆՎԱՆՈՒՄԸ	ՄԱԿԵՐԵՍԸ (Քառ.մ)
1	Նախանուտք	2.60
2	Միջանցք	7.61
3	Հյուրասենյակ	20.71
4	Ննջարան	12.38+12.96+10.73
5	Խոհանոց	9.95
6	Սան. հանգույց	3.63+1.44
7	Պատշգամբ	5.21
	Ընդհանուր Օգ. Մակ.	87.28



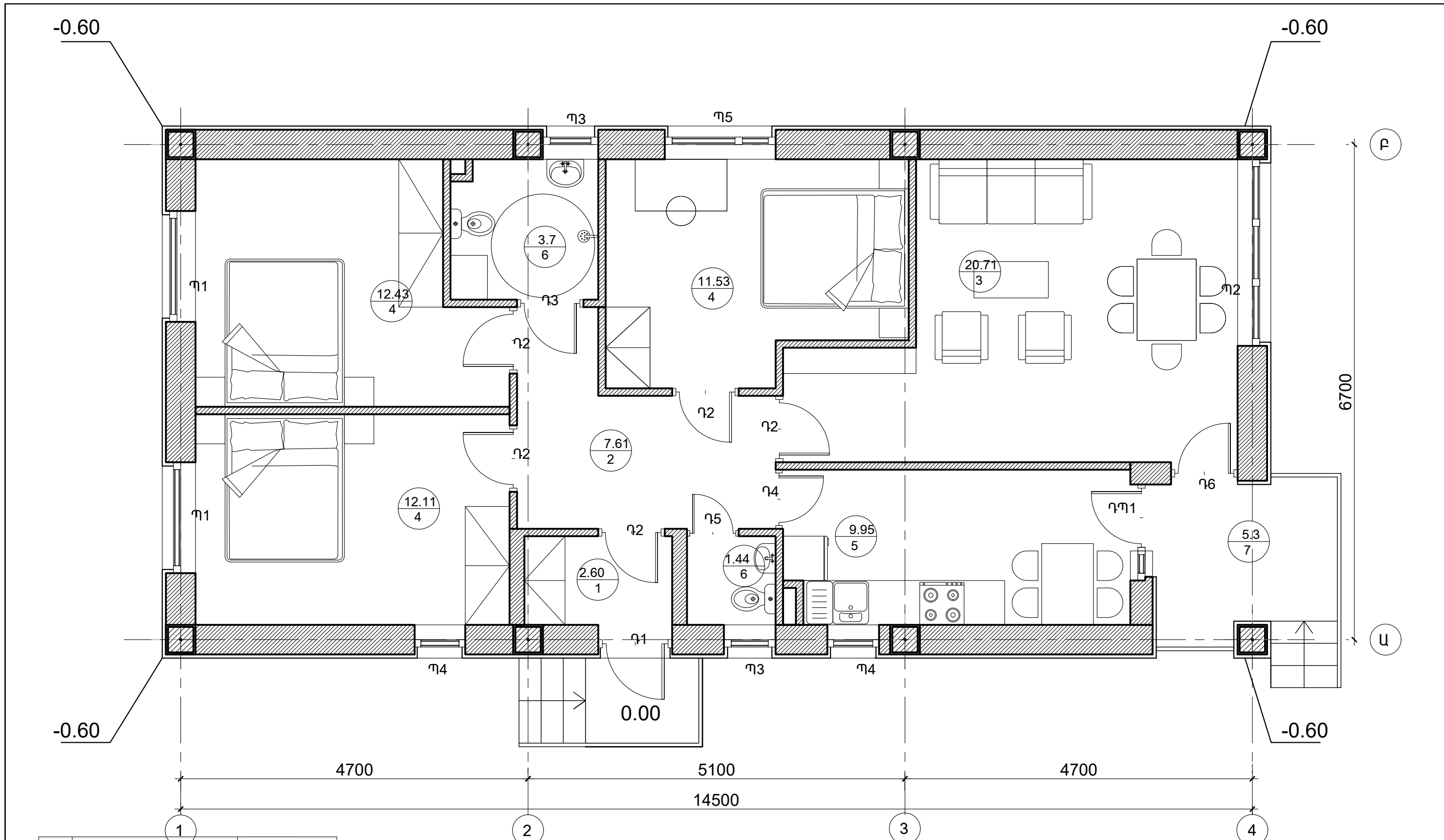
Ն.Գ. ՃԱՐՏԱՐԱՊԵՏ	Տ.Բարսեղյան	ՃԲԴ-Ա-036		ԼՂ-ից բռնի տեղահանված ընտանիքների բնակապահովման ծրագրի համար բնակելի տների կառուցման օրինակելի նախագծեր	Պատվիրատու՝ ՀՀ ՔԱՂԱՔԱՇԻՆՈՒԹՅԱՆ ԿՈՄԻՏԵ		2024 թ.
ՃԱՐՏԱՐԱՊԵՏ	Մ.Ազեգյան	ՃԲԴ-Ա-038			ՓՈՒԼ	ԹԵՐԹ	ԹԵՐԹԵՐ
ՃԱՐՏԱՐԱՊԵՏ	Ա.Ավետյան			Մենատուն Ա-6 (87.3մ ²)	4	ՃՄ- 1	10
				ՃԱՐՏԱՐԱՊԵՏԱԿԱՆ ՄԱՍ			
				ՆԱԽԱԳԾԻ ԿԱԶՄ, ԲԱՑԱՏՐԱԳԻՐ	Նախագծող «ՃՇՀԱՀ» ՀԻՄՆԱԴՐԱՍ		



№	ԱՆՎԱՆՈՒՄԸ	ՄԱԿԵՐԵՄԸ (Քառ.մ)
1	Նախամուտք	2.60
2	Միջանցք	7.61
3	Հյուրասենյակ	20.71
4	Ննջարան	12.38+12.96+10.73
5	Խոհանոց	9.95
6	Սան. հանգույց	3.63+1.44
7	Պատշգամբ	5.21
	Ընդհանուր Օգ. Մակ.	87.28



Ն.Գ. ՃԱՐՏԱՐԱՊԵՏ	Տ.Բարսեղյան	ՃԲԴ-Ա-036		ԼՂ-ից բռնի տեղահանված ընտանիքների բնակապահովման ծրագրի համար բնակելի տների կառուցման օրինակելի նախագծեր	Պատվիրատու՝ ՀՀ ՔԱՂԱՔԱՇԻՆՈՒԹՅԱՆ ԿՈՄԻՏԵ		2024 թ.	
ՃԱՐՏԱՐԱՊԵՏ	Մ.Ազեգյան	ՃԲԴ-Ա-038			Մենատուն Ա-6 (87.3մ²)	ՓՈՒԼ	ԹԵՐԹ	ԹԵՐԹԵՐ
ՃԱՐՏԱՐԱՊԵՏ	Ա.Ավետյան				ՃԱՐՏԱՐԱՊԵՏԱԿԱՆ ՄԱՍ	4	ՃՄ- 2	10
ՀԱՐԿԻ ՀԱՏԱԿԱԳԻԾ ±0.00 ՆԻՇՈՎ Ս 1:50					Նախագծող «ՃՇՀԱՀ» ՀԻՄՆԱԴՐԱՍ			

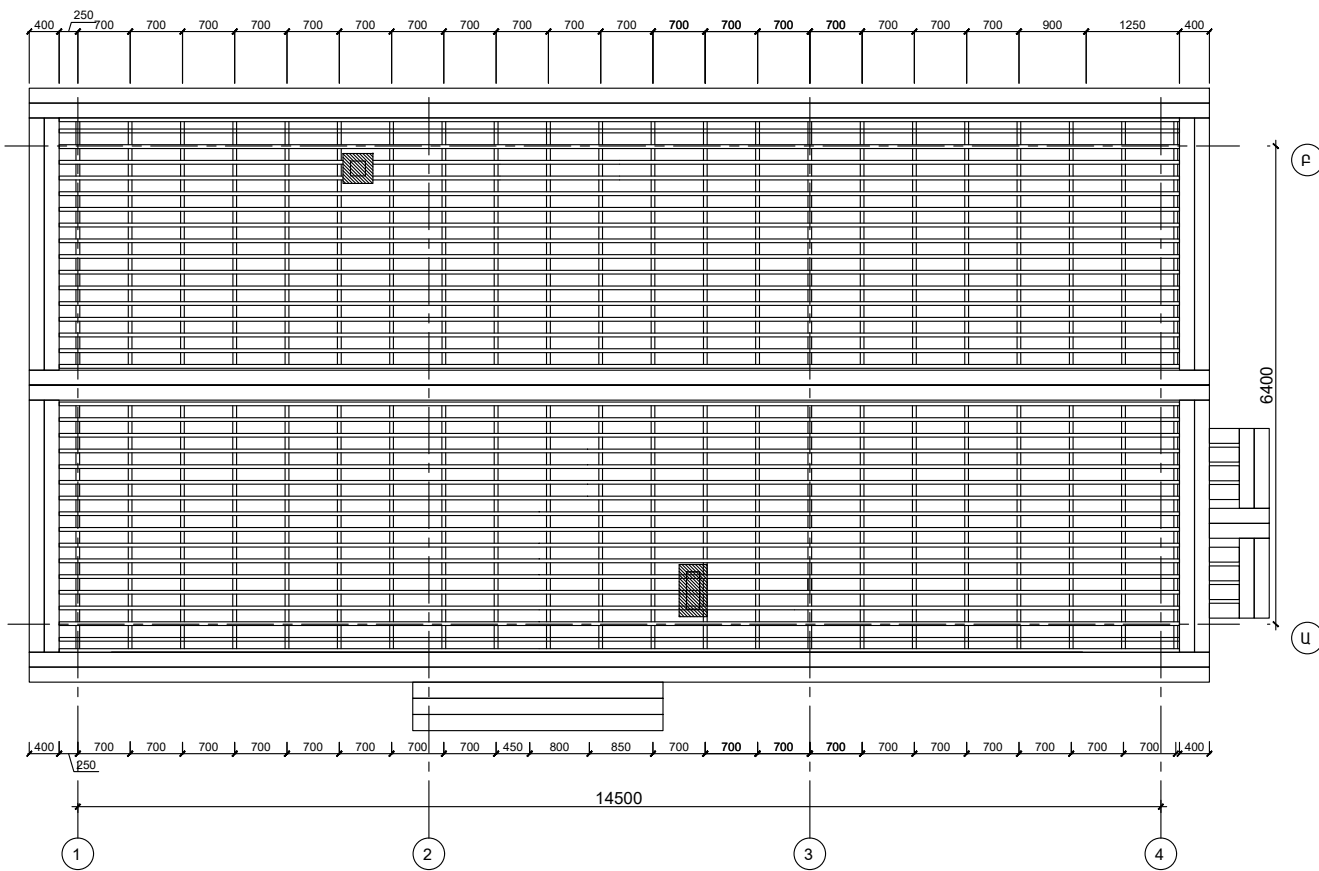
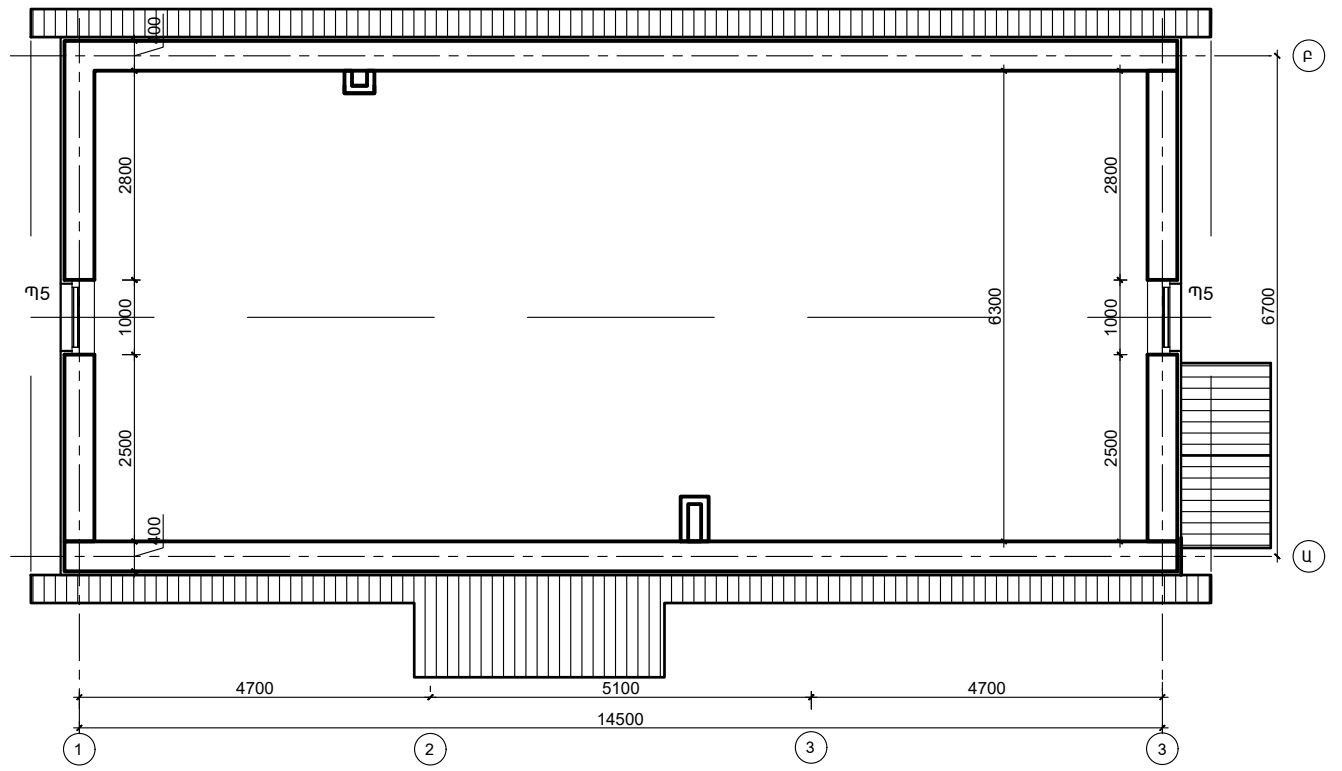


№	ԱՆՎԱՆՈՒՄԸ	ՄԱԿԵՐԵՍԸ (Քառ.մ)
1	Նախանուտք	2.60
2	Միջանցք	7.61
3	Հյուրասենյակ	20.71
4	Ննջարան	12.38+12.96+10.73
5	Խոհանոց	9.95
6	Սան. հանգույց	3.63+1.44
7	Պատշգամբ	5.21
	Ընդհանուր Օգ. Մակ.	87.28

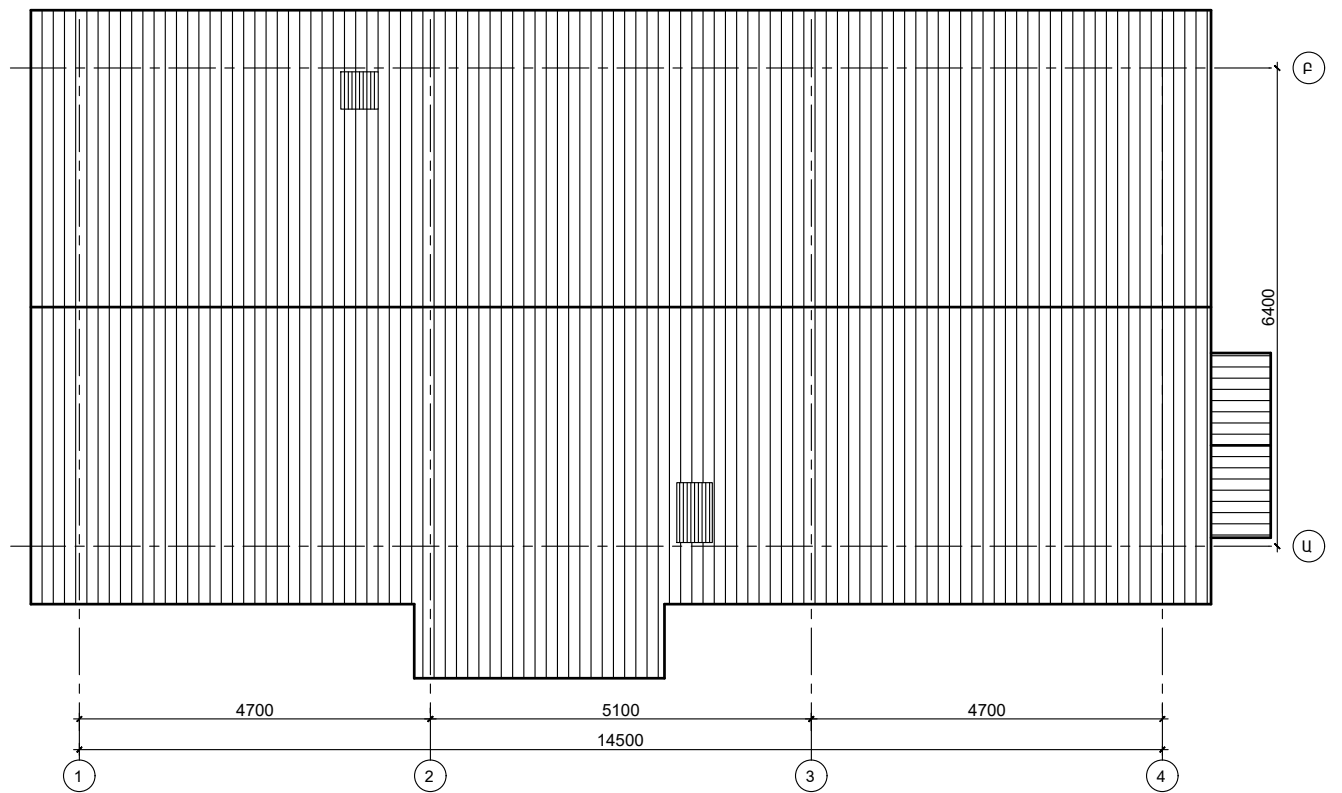


Ն.Գ. ՃԱՐՏԱՐԱՊԵՏ	Տ.Բարսեղյան	ՃԲԴ-Ա-036		ԼՂ-ից բռնի տեղահանված ընտանիքների բնակապահովման ծրագրի համար բնակելի տների կառուցման օրինակելի նախագծեր	Պատվիրատու՝ ՀՀ ՔԱՂԱՔԱՇԻՆՈՒԹՅԱՆ ԿՈՄԻՏԵ		2024 թ.
ՃԱՐՏԱՐԱՊԵՏ	Մ.Ազեգյան	ՃԲԴ-Ա-038			ՃԱՐՏԱՐԱՊԵՏ	Մ.Ավետյան	ՓՈՒԼ
				Մենատուն Ա-6 (87.3մ²)	4	ՃԱ- 3	10
				ՃԱՐՏԱՐԱՊԵՏԱԿԱՆ ՄԱՍ	Նախագծող «ՃՇՀԱՀ» ՀԻՄՆԱԴՐԱՍ		
				ԿԱՐԿԱՎՈՐՄԱՆ ՀԱՏԱԿԱԳԻԾ Մ1:50			

ՀԱՏԱԿԱԳԻՃ +3.30 ՆԻՇՈՎ Մ 1:100



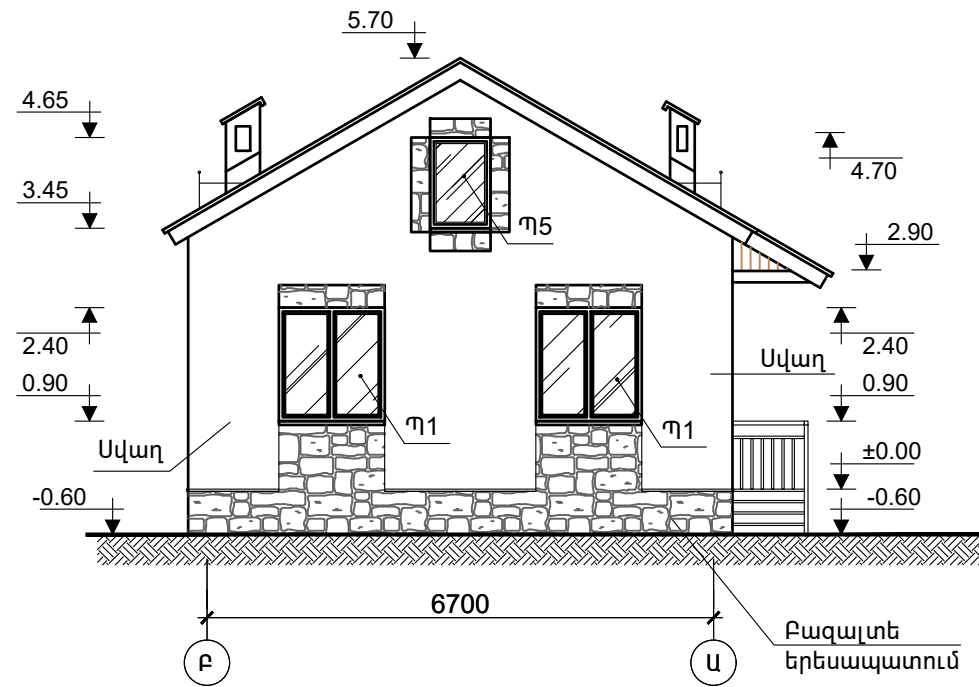
ԿԱՎԱՐԱՄԱԾԻ ՀԱՏԱԿԱԳԻՃ Մ 1:100



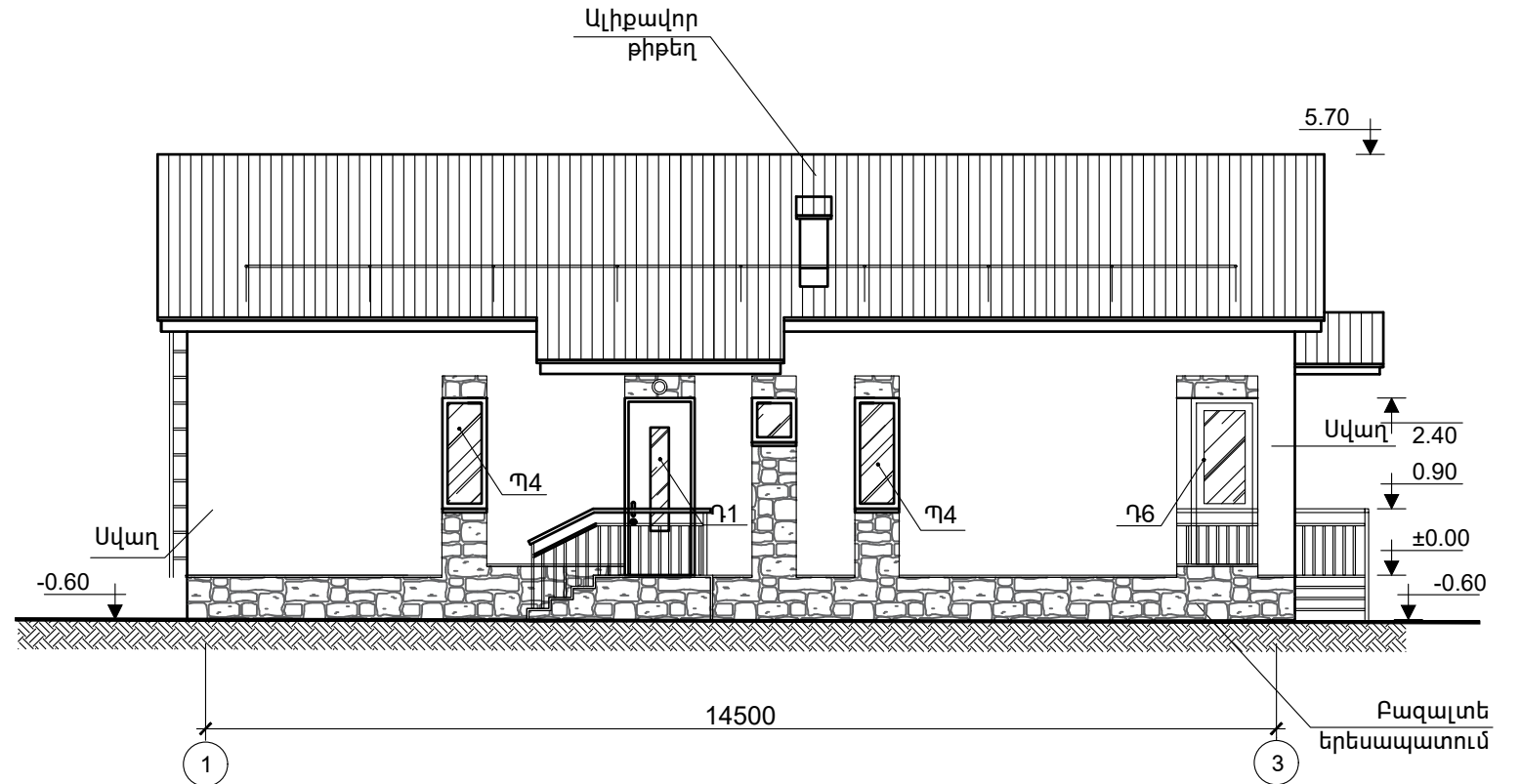
ՏԱՆԻՔԻ ՀԱՏԱԿԱԳԻՃ Մ 1:100



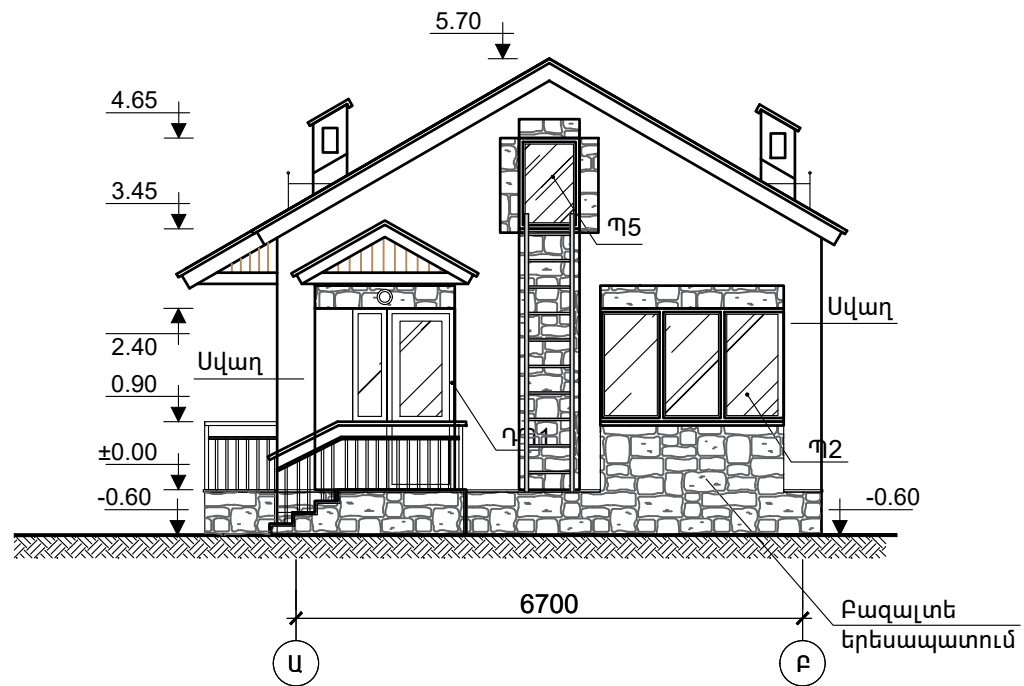
Ն.Գ. ՃԱՐՏԱՐԱՊԵՏ	Տ.Բարսեղյան	ՃԲԴ-Ա-036		ԼՂ-ից բռնի տեղահանված ընտանիքների բնակապահովման ծրագրի համար բնակելի տների կառուցման օրինակելի նախագծեր	Պատվիրատու՝ ՀՀ ՔԱՂԱՔԱՇԻՆՈՒԹՅԱՆ ԿՈՄԻՏԵ		2024 թ.
ՃԱՐՏԱՐԱՊԵՏ	Մ.Ազեգյան	ՃԲԴ-Ա-038			ՓՈՒԼ	ԹԵՐԹ	ԹԵՐԹԵՐ
ՃԱՐՏԱՐԱՊԵՏ	Ա.Ավետյան			Մեծատուն Ա-6 (87.3մ²)	4	ՃՄ- 4	10
				ՃԱՐՏԱՐԱՊԵՏԱԿԱՆ ՄԱՍ +3.30 ՆԻՇՈՎ, ԿԱՎԱՐԱՄԱԾԻ ԵՎ ՏԱՆԻՔԻ ԾԱԾԿԻ ՀԱՏԱԿԱԳԾԵՐ 1:100	Նախագծող «ՃՇՀԱՀ» ՀԻՄՆԱԴՐԱՄ		



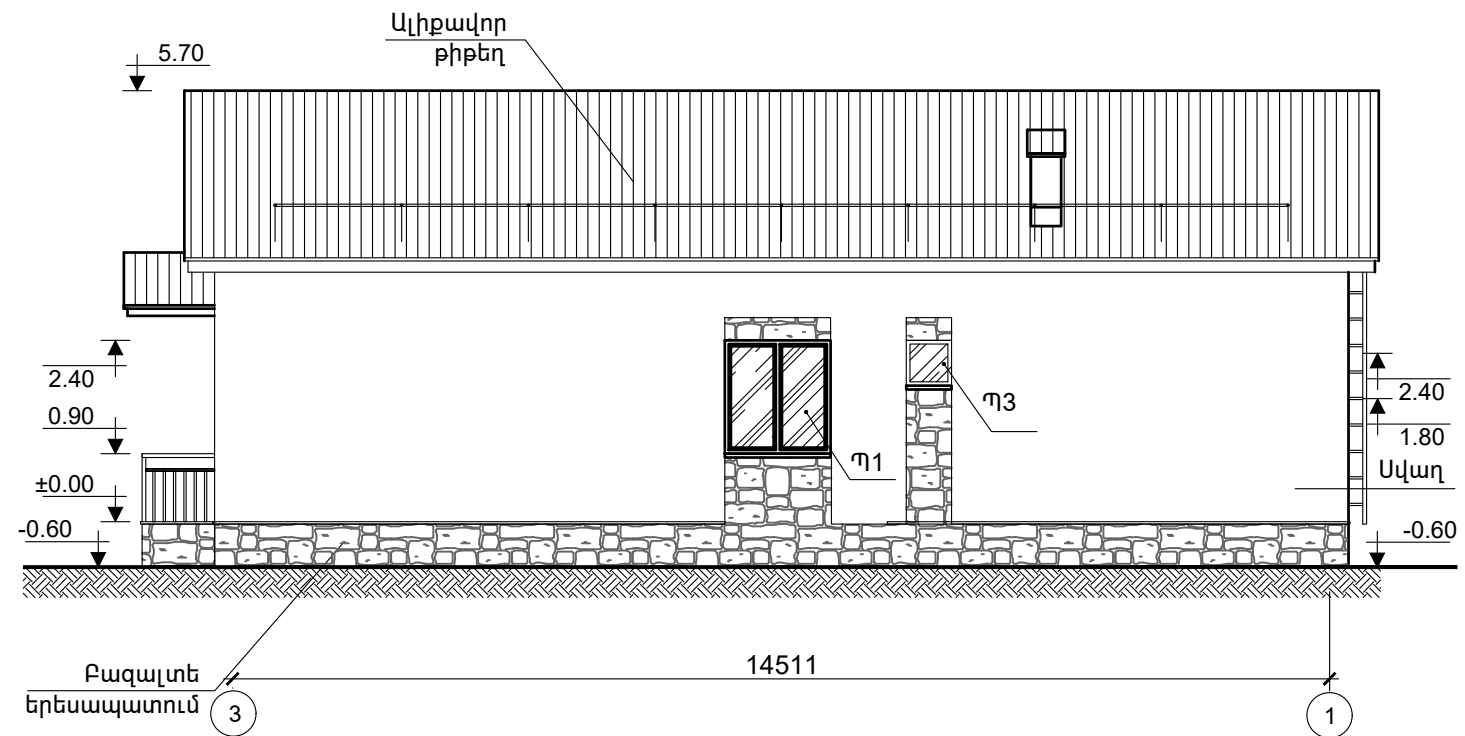
ՃԱԿԱՏ Բ-Ա ԱՌԱՆՑՔՆԵՐԻ ՄԻՋԵՎ Մ 1:100



ՃԱԿԱՏ 1-3 ԱՌԱՆՑՔՆԵՐԻ ՄԻՋԵՎ Մ 1:100



ՃԱԿԱՏ Ա-Բ ԱՌԱՆՑՔՆԵՐԻ Մ 1:100

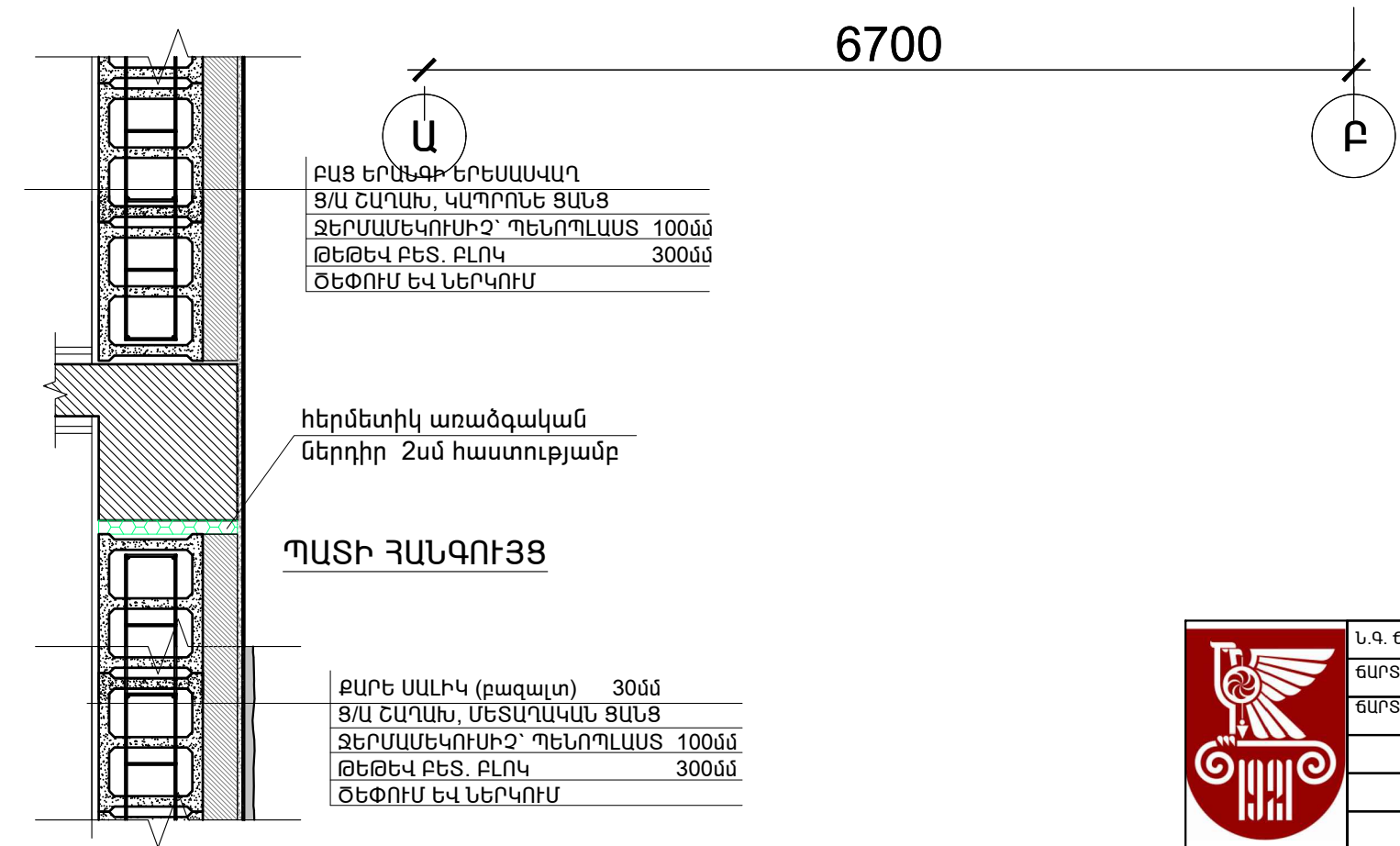
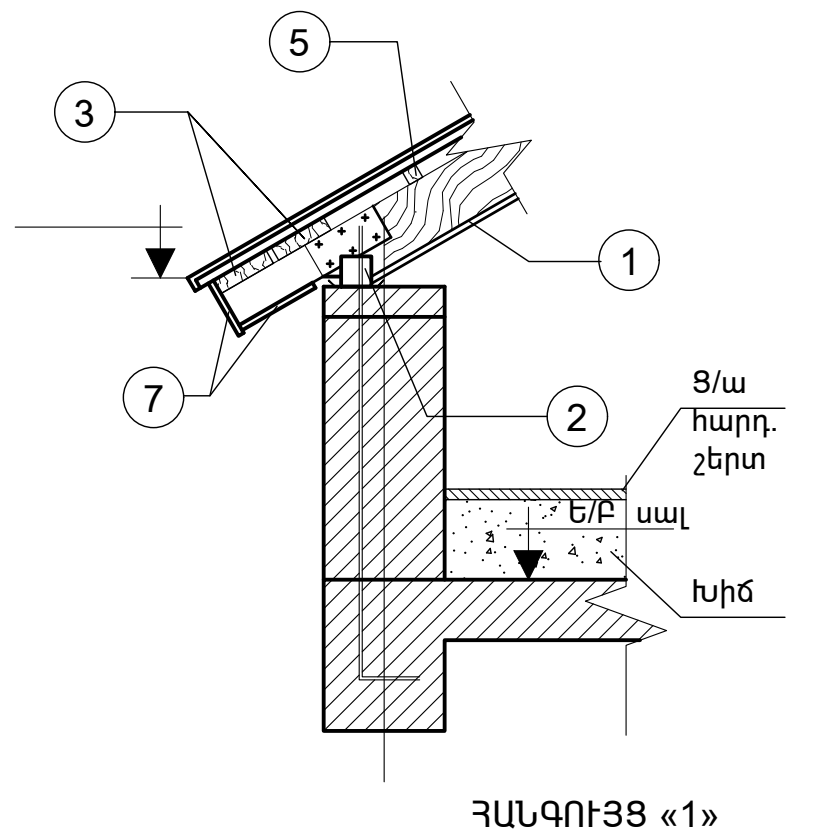
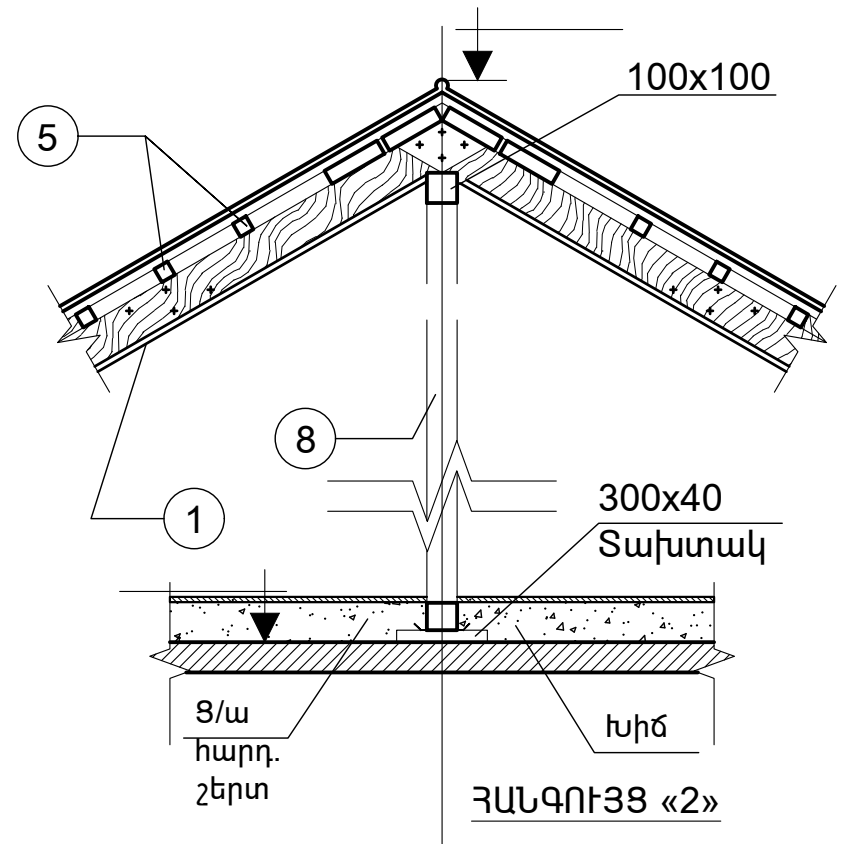
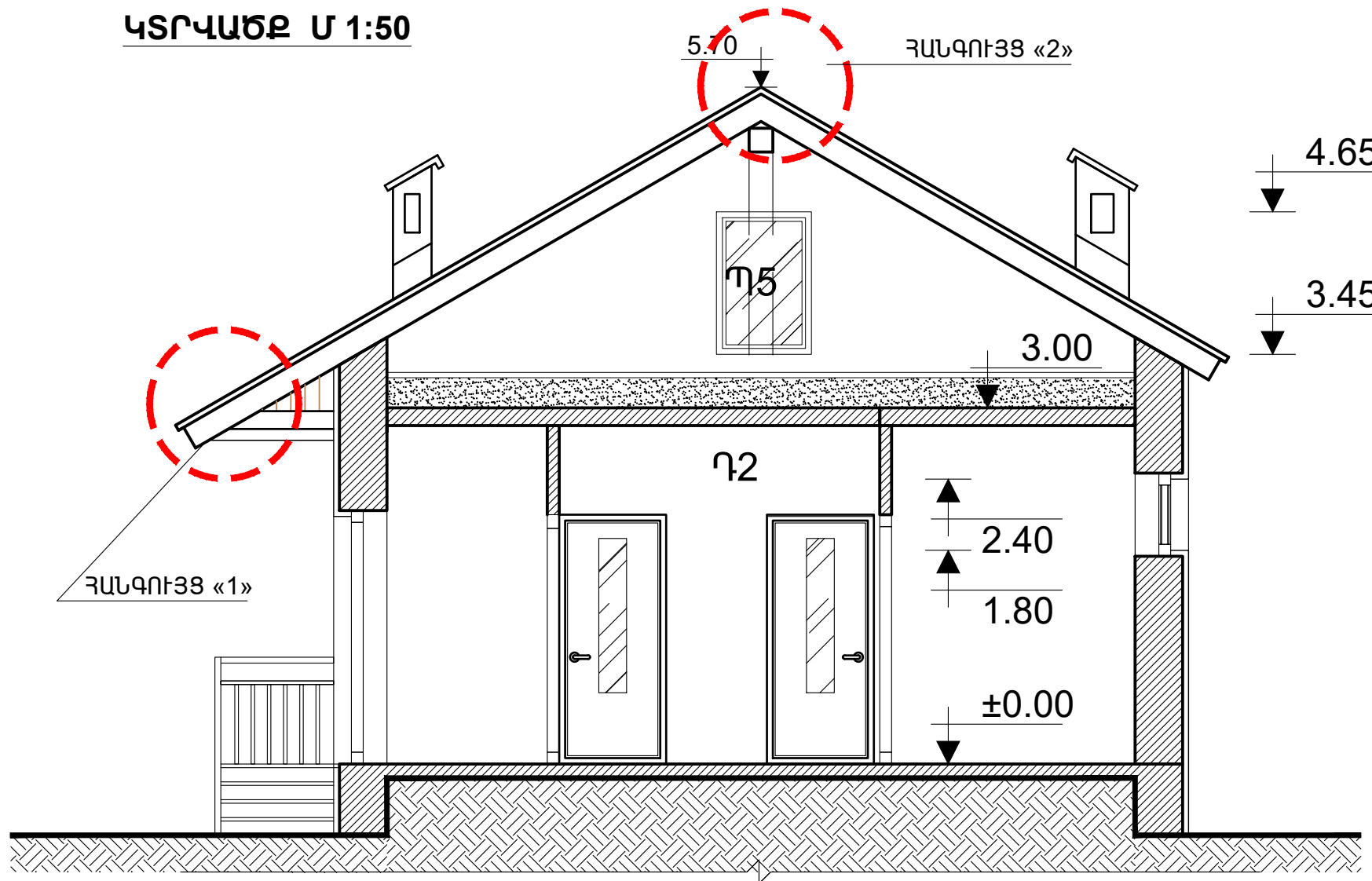


ՃԱԿԱՏ 3-1 ԱՌԱՆՑՔՆԵՐԻ ՄԻՋԵՎ Մ 1:100



Ն.Գ. ՃԱՐՏԱՐԱՊԵՏ	Տ.Բարսեղյան	ՃԲԴ-Ա-036		ԼՂ-ից բռնի տեղահանված ընտանիքների բնակապահովման ծրագրի համար բնակելի տների կառուցման օրինակելի նախագծեր	Պատվիրատու՝ ՀՀ ԶԱՐԱՔԱՇԻՆՈՒԹՅԱՆ ԿՈՄԻՏԵ		2024 թ.
ՃԱՐՏԱՐԱՊԵՏ	Մ.Ազեգյան	ՃԲԴ-Ա-038			ՓՈՒԼ	ԹԵՐԹ	ԹԵՐԹԵՐ
ՃԱՐՏԱՐԱՊԵՏ	Ա.Ավետյան			Մենատուն Ա-6 (87.3մ²)	4	ՃՄ- 5	10
				ՃԱՐՏԱՐԱՊԵՏԱԿԱՆ ՄԱՍ	Նախագծող «ՃՇՀԱՀ» ՀԻՄՆԱԴՐԱՍ		
				Ճակատներ Մ1:100			

ԿՏՐՎԱԾՔ Մ 1:50



ՔԱՑ ԵՐԱՆՈՒ ԵՐԵՍԱՍՎԱՂ
Ց/Ա ՇԱՂԱՆ, ԿԱՊՐՈՆԵ ՑԱՆՑ
ՋԵՐՄԱՍԵԿՈՒՄԻՉ՝ ՊԵՆՈՊԼԱՍՏ 100մմ
ԹԵԹԵՎ ԲԵՏ. ԲԼՈԿ 300մմ
ԾԵՓՈՒՄ ԵՎ ՆԵՐԿՈՒՄ

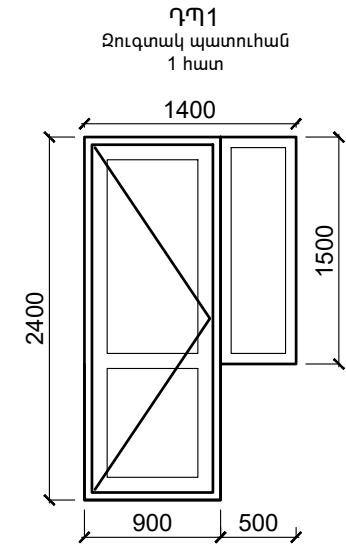
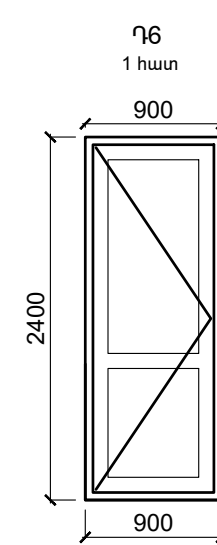
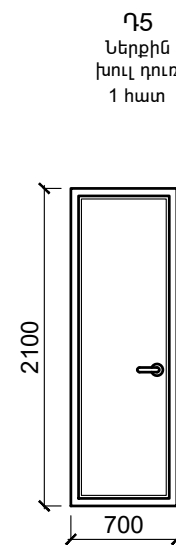
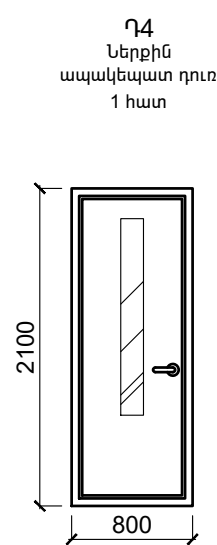
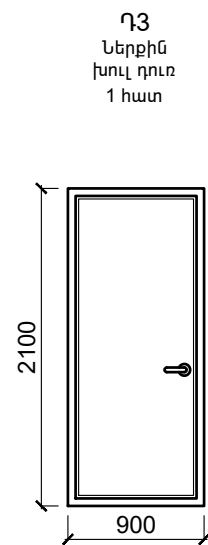
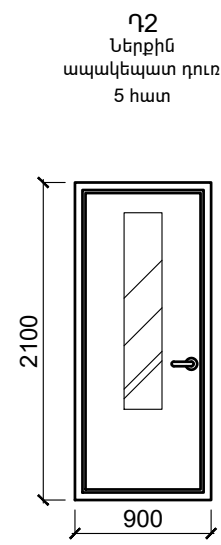
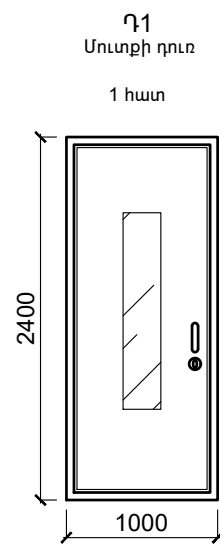
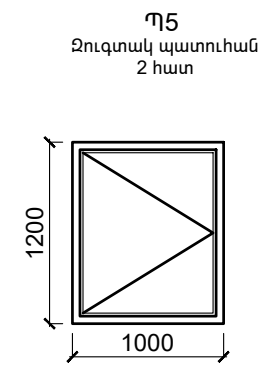
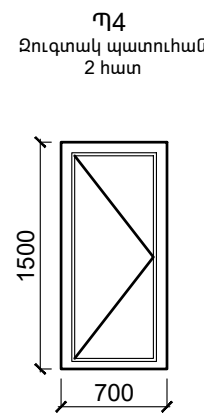
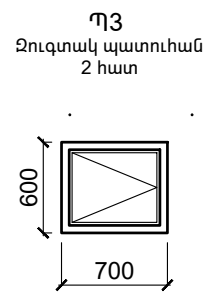
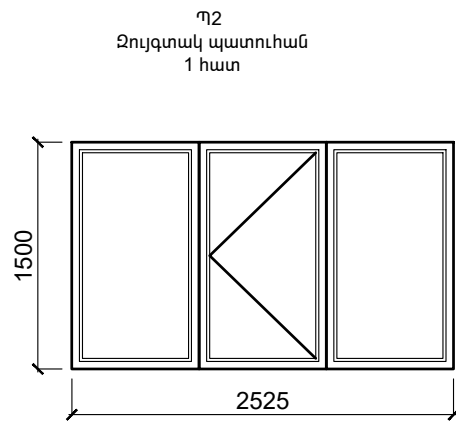
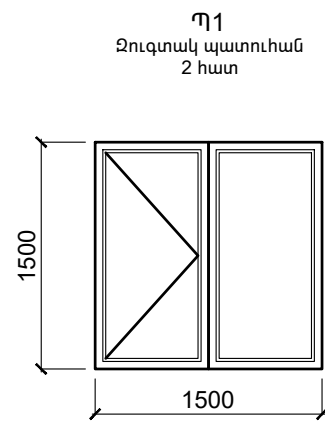
հերմետիկ առածգական
ներդիր 2սմ հաստությամբ

ՊԱՏԻ ՀԱՆԳՈՒՅՑ

ՔԱՐԵ ՍԱԼԻԿ (բազալտ) 30մմ
Ց/Ա ՇԱՂԱՆ, ՄԵՏԱՂԱՎԱՆ ՑԱՆՑ
ՋԵՐՄԱՍԵԿՈՒՄԻՉ՝ ՊԵՆՈՊԼԱՍՏ 100մմ
ԹԵԹԵՎ ԲԵՏ. ԲԼՈԿ 300մմ
ԾԵՓՈՒՄ ԵՎ ՆԵՐԿՈՒՄ



Ն.Գ. ՃԱՐՏԱՐԱՊԵՏ	Տ.Բարսեղյան	ՃԲԴ-Ա-036		ԼՂ-ից բռնի տեղահանված ընտանիքների բնակապահովման ծրագրի համար բնակելի տների կառուցման օրինակելի նախագծեր	Պատվիրատու՝ ՀՀ ՔԱՂԱՔԱՇԻՆՈՒԹՅԱՆ ԿՈՄԻՏԵ			2024 թ.
ՃԱՐՏԱՐԱՊԵՏ	Մ.Ազեգյան	ՃԲԴ-Ա-038			Մեմատուն Ա-6 (87.3մ²)	ՓՈՒԼ	ԹԵՐԹ	ԹԵՐԹԵՐ
ՃԱՐՏԱՐԱՊԵՏ	Ա.Ավետյան			ՃԱՐՏԱՐԱՊԵՏԱՎԱՆ ՄԱՍ	4	ՃՄ- 6	10	
				ԿՏՐՎԱԾՔ, ՀԱՆԳՈՒՅՑՆԵՐ Մ1:50	Նախագծող «ՃՇՀԱՀ» ՀԻՄՆԱԴՐԱՍ			



ՆԱՆՈՒԹՅՈՒՆ

- Բազալտե արտաքին պատուհանագոգերի կտրվածքային չափերը ընդունել 17x4սմ
- Պատուհանագոգերի ընդհանուր մակերեսը կազմում է՝ 2.0 մ²



Ն.Գ. ՃԱՐՏԱՐԱՊԵՏ	Տ.Քարսեղյան	ՃԲԴ-Ա-036		ԼՂ-ից բռնի տեղահանված ընտանիքների բնակապահովման ծրագրի համար բնակելի տների կառուցման օրինակելի նախագծեր	Պատվիրատու՝ ՀՀ ՔԱՂԱՔԱՇԻՆՈՒԹՅԱՆ ԿՈՄԻՏԵ		2024 թ.
ՃԱՐՏԱՐԱՊԵՏ	Մ.Ազեգյան	ՃԲԴ-Ա-038			ՓՈՒԼ	ԹԵՐԹ	ԹԵՐԹԵՐ
ՃԱՐՏԱՐԱՊԵՏ	Ա.Ավետյան			Մենատուն Ա-6 (87.3մ ²)	4	ՃԱ- 7	10
				ՃԱՐՏԱՐԱՊԵՏԱԿԱՆ ՄԱՍ			
				ԴՈՒՆԵՐԻ ԵՎ ՊԱՏՈՒՀԱՆՆԵՐԻ ԳԾԱԳՐԵՐ Մ1:50	Նախագծող «ՃՇՀԱՀ» ՀԻՄՆԱԴՐԱՄ		

ՍԵՆՔԵՐԻ ՀԱՄԱՐՈՒՄ	ՍԵՆՔԵՐԻ ԱՆՎԱՆԱՑԱՆԿ	ՍԵՆՔԵՐԻ ՄԱԿԵՐԵՆԸ	ՊԱՐԱԳԻԾ Գ/Մ	ԲԱՐՑՐՈՒԹՅՈՒՆ Գ/Մ	ԲԱՑՎԱԾՔՆԵՐՐՑԻ Մ²	ՊԱՏԵՐ, ՍՅՈՒՆԵՐ Մ²						ՇԵՓՈՒԹՅՈՒՆՆԵՐ Մ²				ԱՌԱՍՏԱԴՆԵՐ Մ²				
						ԳԱԶԵ ՍՎՂՐ H-2.85	ՆԵՐԿՈՒՄ ԼԱՏԵՍ H-2.85	ՑԵՆՏՆԱ-ԿՎԱԶԵ ՍՎՂՐ H-2.85	ԽԵՑԵ ՍԱԼԻԿՆԵՐ H-0.90, H-0.90	ՆԵՐԿՈՒՄ ԶՐԱԵՄՈՒԼՆԻԿ H-2.37, H-0.80	ՊԼԱՍՏԻԿ ՇՐՈՇԱԿՆԵՐ Գ/Մ H-0.07	ԽԵՑԵՍԱԼԵ ՇՐՈՇԱԿՆԵՐ Գ/Մ H-0.10	ԳԱԶԵ ՍՎՂՐ	ՆԵՐԿՈՒՄ ԼԱՏԵՍ	ՑԵՆՏՆԱ-ԿՎԱԶԵ ՍՎՂՐ	ՆԵՐԿՈՒՄ ԶՐԱԵՄՈՒԼՆԻԿ H-2.37, H-0.80	ԳԱԶԵ ՍՎՂՐ	ՆԵՐԿՈՒՄ ԼԱՏԵՍ	ԿԱՍՏՐՈՒԿ ԱՌԱՍՏԱԴՐ	ՆԵՐԿՈՒՄ ԶՐԱԵՄՈՒԼՆԻԿ
1	ՆԱԽԱՍՈՒՑԷ	2.5	6.8	2.85	4,29	---	15,09	15,090	---	---	---	4.9	0,2	1.74	---	---	2,5	2,5	---	---
2	ՄԻՋԱՆՑԷ	5.6	9.60	2.85	11.34	27,36	27,36	---	---	---	4.2	---	---	---	---	---	5,6	5,6	---	---
3	ՍԱՆՀԱՆԳՈՒՅՑ	3.6	7.80	2.85	2,52	---	---	18.36	6,7	11,66	---	---	---	0.5	0.5	---	3,6	3,6	3.6	---
4	ՆՆՋԱՐԱՆ 1	13.5	15.1	2.85	2,25	40.78	40.78	---	---	---	14.2	---	0.45	0.45	---	---	13.5	13.5	---	---
5	ՆՆՋԱՐԱՆ 2	13.5	15.1	2.85	2,25	40.78	40.78	---	---	---	14.2	---	0.45	0.45	---	---	13.5	13.5	---	---
6	ՀՅՈՒՐԱՍԵՆՅԱԿ	22.3	19.6	2.85	7,675	48.2	48.20	---	---	---	17.4	---	1.5	1.5	---	---	22.3	22.3	---	---
7	ԽՈՂԱՆՈՑ	10.2	13.9	2.85	8,5	31.1	31.1	---	---	---	10.80	---	1.7	1.7	---	---	10.2	10.2	---	---
8	ՊԱՏԵՐԱՄԲ	5.3	10,1	2.85	18.44	---	10.34	10.34	---	---	---	---	---	0.58	0.58	---	5,3	5,3	---	---
	ընդհամենը	76.5	98			188.22	214.46	43.79	6.7	11.66	60.8	4.9	4.88	6.92	1.08		76.5	76.5	3.6	

ՄԻՋՆՈՐՄՆԵՐ 100 մմ ՊԵՄՉԱԲԼՈԿ	4.57 Մ³ ԿԱՍ 45.66Մ²
ՄԻՋՆՈՐՄՆԵՐ 200 մմ ՊԵՄՉԱԲԼՈԿ	2.6 Մ³ ԿԱՍ 13.25Մ²
ԱՐՏԱՔԻՆ ՊԱՏԵՐ 200 մմ ՊԵՄՉԱԲԼՈԿ	46.0 Մ³ ԿԱՍ 115.0Մ²
ԱՐՏԱՔԻՆ ՊԱՏԵՐԻ ԲԱՉԼՏԵ ԽԱՌԸ ՇԱՐԿԱԾԷ	45.0 Մ²
ԱՐՏԱՔԻՆ ՊԱՏԵՐԻ ՆԵՐԿԱՐԱՐԱԿԱՆ ԱՇԽԱՏԱՆՔ	130.0 Մ²



Ն.Գ. ՃԱՐՏԱՐԱՊԵՏ	Տ.Բարսեղյան	ՃԲԴ-Ա-036		ԼՂ-ից բռնի տեղահանված ընտանիքների բնակապահովման ծրագրի համար բնակելի տների կառուցման օրինակելի նախագծեր	Պատվիրատու՝ ՀՀ ՔԱՂԱՔԱՇԻՆՈՒԹՅԱՆ ԿՈՄԻՏԵ		2024 թ.
ՃԱՐՏԱՐԱՊԵՏ	Մ.Ազեգյան	ՃԲԴ-Ա-038			ՓՈՒԼ	ԹԵՐԹ	ԹԵՐԹԵՐ
ՃԱՐՏԱՐԱՊԵՏ	Ա.Ավետյան			ՄեմատուՆ Ա-6 (87.3մ²)	4	ՃԱ- 8	10
				ՃԱՐՏԱՐԱՊԵՏԱԿԱՆ ՄԱՍ	Նախագծող «ՃՇՀԱՀ» ՀԻՄՆԱԴՐԱՍ		
				ՆԵՐՔԻՆ ՀԱՐԴԱՐՄԱՆ ԾԱՎԱԼԱԹԵՐԹ			

ՍԵՆՔԵՐԻ ԱՆՎԱՆՈՒՄԸ	ՀԱՏԱԿ		
	ՍԽԵՄԱՆ	ՏԱՐԻԵՐԸ /մմ/	ՄԱԿԵՐԵՍ /մ²/
ՆԱԽԱՍՈՒՔ 1		Ցեմենտ-ավազե հարթեցնող շերտ 30մմ Ցեմենտ-ավազե շաղախ մետաղյա ցանցով 80մմ	2.5
ՄԻՋԱՆՑՔ 2 ՀՅՈՒՐԱՍԵՆՅԱԿ 3 ՆՆՋԱՐԱՆ 1 4 ՆՆՋԱՐԱՆ 2 4		Մանրահատակ 25մմ Կաշուն մաստիկա 10մմ Ցեմենտ-ավազե հարթեցնող շերտ 30մմ Ցեմենտ-ավազե շաղախ մետաղյա ցանցով 80մմ	54.9
ԽՈՎԱՆՈՑ 5 ՍԱՆՀԱՆԳՈՒՅՑ 6		Խեցեսալ (150x150) 10մմ Ցեմենտ-ավազե հարթեցնող շերտ 30մմ Ցեմենտ-ավազե շաղախ մետաղյա ցանցով 80մմ	13.8
ՊԱՏԵՂԱՄԲ 7		Խեցեսալ (200x200) 10մմ Ցեմենտ-ավազե հարթեցնող շերտ 30մմ Ցեմենտ-ավազե շաղախ մետաղյա ցանցով 80մմ	5.3
ՁԵՆՆԱՐԱՐԿԻ ՀԱՏԱԿ		Ցեմենտ-ավազե հարթեցնող շերտ մետաղյա ցանցով 50մմ Ջերմամեկուսիչ շերտ /пеноплекс/ 100մմ Ծածկի սալ	77.4

ՏԱՆԻՔԻ ՓԱՅՏԵ ՏԱՐԻԵՐԻ ՄԱՍՆԱԳԻՐ						
ԴԻՐՔ	ԱՆՎԱՆՈՒՄ	ԿՏՐՎԱԾՔ	ԵՐԿԱՐՈՒԹՅՈՒՆ	ՔԱՆԱԿ	ԾԱՎԱԼ	
					1 Տարր	Ամբողջ
1	Ծպեղնատք	80*160	4.33	38	0.055424	2.106112
	Ծպեղնատք	80*160	5.49	6	0.070272	0.421632
2	Որմնափայթ	100*100	37.2	1	0.372	0.372
	Որմնափայթ	100*100	13.1	10	0.131	1.31
3	Քիվատախտակ	20*130	10	4	0.026	0.104
	Քիվատախտակ	20*130	3	3	0.0078	0.0234
4	Չգան	50*150	12.9	15	0.09675	1.45125
	Կավարամած	50*150	13.7	38	0.03425	1.3015
5	Կավարամած	50*150	3.5	15	0.02625	0.39375
	Պիպավահան	50*150	12.9	4	0.09675	0.387
6	Պիպավահան	50*150	5.2	2	0.039	0.078
	Քիվավահան	50*150	13.7	6	0.10275	0.6165
7	Քիվավահան	50*150	10	15	0.075	1.125
	Քիվավահան	60*120	3.3	15	0.02475	0.37125
8	Կանգնակ	60*120	2.42	8	0.017424	0.139392
	Ճակատ	40*210	3.6	15	0.03024	0.4536
Ընդհանուր					1.20566	10.65439
Այլաբնույթի թիթեղի մակերես						134

ԱՍՏԻՃՆԱԿԱՆՂԱԿԻ ԲԱՉՐԻԷ 10,15 Գ/Մ



Ն.Գ. ՃԱՐՏԱՐԱՊԵՏ	Տ.Քարսեղյան	ԳԲԴ-Ա-036		ԼՂ-ից բոլի տեղահանված ընտանիքների բնակապահովման ծրագրի համար բնակելի տների կառուցման օրինակելի նախագծեր	Պատվիրատու՝ ՀՀ ՔԱՂԱՔԱՇԻՆՈՒԹՅԱՆ ԿՈՄԻՏԵ		2024 թ.	
ՃԱՐՏԱՐԱՊԵՏ	Մ.Ազեգյան	ԳԲԴ-Ա-038			ՓՈՒԼ		ԹԵՐԹ	
ՃԱՐՏԱՐԱՊԵՏ	Ա.Ավետյան			Մենատուն Ա-6 (87.3մ²)		ԹԵՐԹԵՐ		
				ՃԱՐՏԱՐԱՊԵՏԱԿԱՆ ՄԱՍ		4	ԳՄ- 9	10
				ՀԱՏԱԿՆԵՐԻ ԵՎ ՏԱՆԻՔԻ ՓԱՅՏԵ ՏԱՐԻԵՐԻ ԾԱՎԱԼԱԹԵՐԹ		Նախագծող «ՃՇՀԱՀ» ՀԻՄՆԱԴՐԱՄ		



	Ն.Գ. ՃԱՐՏԱՐԱՊԵՏ	Տ.Բարսեղյան	ՃԲԴ-Ա-036		ԼՂ-ից բռնի տեղահանված ընտանիքների բնակապահովման ծրագրի համար բնակելի տների կառուցման օրինակելի նախագծեր	Պատվիրատու՝		2024 թ.	
	ՃԱՐՏԱՐԱՊԵՏ	Մ.Ազեգյան	ՃԲԴ-Ա-038				ՀՀ ՔԱՂԱՔԱՇԻՆՈՒԹՅԱՆ ԿՈՄԻՏԵ	ԾԵՐԹ	
	ՃԱՐՏԱՐԱՊԵՏ	Ա.Ավետյան				Մենատուն Ա-6 (87.3մ²)	ՓՈՒԼ	ԹԵՐԹ	ԹԵՐԹԵՐ
						ՃԱՐՏԱՐԱՊԵՏԱԿԱՆ ՄԱՍ	4	ՃՄ- 10	10
						ՀԵՌԱՆԿԱՐՆԵՐ	Նախագծող «ՃՇՀԱՀ» ՀԻՄՆԱԴՐԱՍ		

ԲԱՅԱՏՐԱԳԻՐ

Նախագծի համար հիմք են հանդիսացել ճարտարապետական գծագրերը ՀՀ գործող նորմատիվ տեխնիկական պահանջներին:

Հարաբերական 0,00 միշը համապատասխանում է առաջին հարկի հատակի մաքուր միշին:

Նախագծվող շենքը մեկ հարկանի է, 13.0x6.4մ առանցքային չափերով:

Հիմքերը ժապավենային են 60x50 (h) սմ չափերով:

Հիմնային հեծանների համար օգտագործվում է ծանր ($\gamma=2500\text{կգ/մ}^3$) բետոն B25

դասի: Հիմնային հեծանները ամրանավորվում են երկայնական A500c և լայնական A500c և A240 դասի ամրաններով:

Սյուները ունեն 40x40սմ հատվածքի չափեր: Սյուների բետոնը ծանր է ($\gamma=2500\text{կգ/մ}^3$) B25 դասի: Ամրանավորումը իրականացվում է երկայնական A500c և լայնական A240 դասի ամրաններով:

Պարզունակները 40x50(h)սմ հատվածքի են: Պարզունակների բետոնը ծանր ($\gamma=2500\text{կգ/մ}^3$) B25դասի: Պարզունակների ամրանավորումը իրականացված է երկայնական A500c և լայնական A240 դասի ամրաններով: Պարզունակների

երկայնական ամրանների խարսխումը սյուների մեջ նախատեսվում է մետաղական քերթերից տափօղակների միջոցով:

Ծածկը իրականացվում է հավաքովի կլորանցքավոր ե/բետոնե պանելների միջոցով, որոնք ուժեղացվում են ե/բ միաձույլ գոտիներով:

Տանիքը լանջավոր է, փայտե կրող կոնստրուկցիաներով, մետաղական պրոֆիլավորված քիթերից ծածկույթով:

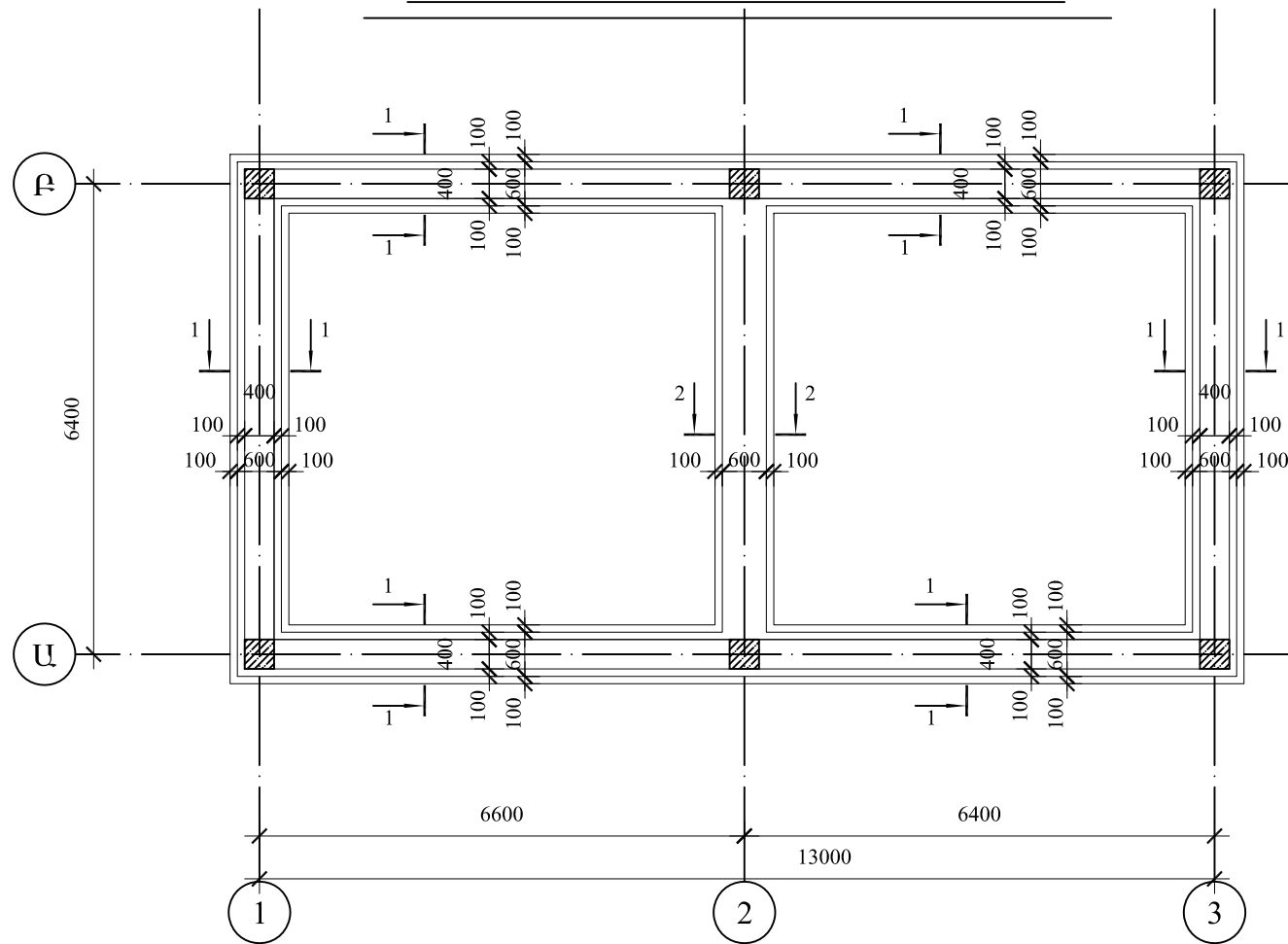
Նախագիծը իրականացվել է 2 սեյսմիկ գոտու համար:

Որպես հիմնատակ ընդունվել են սեյսմիկ 2 կարգի գրունտներ:

ԳԾԱԳՐԵՐԻ ԱՆՎԱՆԱՑԱՆԿ		
1	ԳԼԽԱԹԵՐԹ	°/Կ-1
2	ՀԻՄՔԵՐԻ ՀԱՏԱԿԱԳԻԾ, ՄԱՄՆԱԳԻՐ	°/Կ-2
3	ՀԻՄՔԵՐԻ ԿՏՐՎԱԾՔՆԵՐ	°/Կ-3
4	ԾԱԾԿԻ ՀԱՏԱԿԱԳԻԾ +3.120 ՆԻՇԻ ՎՐԱ, ՄԱՄՆԱԳՐԵՐ	°/Կ-4
5	ԾԱԾԿԻ ԿՏՐՎԱԾՔՆԵՐ	°/Կ-5
6	ՄԻԱՉՈՒՅԼ Ե/Ք ՇՐՋԱՆԱԿ ԸՍՏ 1 ԱՌԱՆՑՔԻ, ՄԱՄՆԱԳԻՐ	°/Կ-6
7	ՄԻԱՉՈՒՅԼ Ե/Ք ՇՐՋԱՆԱԿ ԸՍՏ 2 ԱՌԱՆՑՔԻ, ՄԱՄՆԱԳԻՐ	°/Կ-7
8	ՄԻԱՉՈՒՅԼ Ե/Ք ՇՐՋԱՆԱԿ ԸՍՏ 3 ԱՌԱՆՑՔԻ, ՄԱՄՆԱԳԻՐ	°/Կ-8
9	ՄԻԱՉՈՒՅԼ Ե/Ք ՇՐՋԱՆԱԿ ԸՍՏ «Ա» ԱՌԱՆՑՔԻ, ՄԱՄՆԱԳԻՐ	°/Կ-9
10	ՄԻԱՉՈՒՅԼ Ե/Ք ՇՐՋԱՆԱԿ ԸՍՏ «Բ» ԱՌԱՆՑՔԻ, ՄԱՄՆԱԳԻՐ	°/Կ-10
11	ՇՐՋԱՆԱԿՆԵՐԻ ԿՏՐՎԱԾՔՆԵՐ, ԱՐՏԱՔԻՆ ԱՍՏԻՃԱՆՆԵՐ	°/Կ-11
12	ՏԱՆԻՔԻ ՀԱՏԱԿԱԳԻԾ, ԲԵՏՈՆԵ ԳՈՏԻՆԵՐԻ ԵՎ ԹՈՒՄՔԵՐԻ ՀԱՏԱԿԱԳԻԾ, ՏԱՆԻՔԻ ԷԼԵՄԵՆՏՆԵՐԻ ՄԱՄՆԱԳԻՐ	°/Կ-12
13	ՏԱՆԻՔԻ ԿՈՆՍՏՐՈՒԿՑԻԱՆԵՐԻ ՀԱՏԱԿԱԳԻԾ	°/Կ-13
14	ՏԱՆԻՔԻ ԿԱՎԱՐԱՄԱԾԻ ՀԱՏԱԿԱԳԻԾ	°/Կ-14
15	ՏԱՆԻՔԻ ԿՏՐՎԱԾՔ	°/Կ-15

	Ն.Գ. ՃԱՐՏԱՐԱՊԵՏ	S.Բարսեղյան	ՃԲԴ-Ա-036		ԼԴ-ից բռնի տեղահանված ընտանիքների բնակապահովման ծրագրի համար բնակելի տների կառուցման օրինակելի նախագծեր	Պատվիրատու՝		2024 թ.
	Ն.Գ. ԿՈՆՍՏՐՈՒԿՏՈՐ	Ա.Խաչատրյան	ԿԱԴ-Ա1-006			ՀՀ ԶԱՂԱՔԱՇՆՈՒԹՅԱՆ ԿՈՄԻՏԵ	Ե/Ք	
					Մենատուն Ա-6 (75.0մ²)	ՓՈՒԼ	ԹԵՐԹ	ԹԵՐԹԵՐ
					ԿՈՆՍՏՐՈՒԿՏՈՐԱԿԱՆ ՄԱՍ	4	Ե/Ք-1	15
					Գ.ԼԽԱԹԵՐԹ	Նախագծող «ՃՇՀԱՀ» ՀԻՄՆԱԴՐԱՍ		

ՀԻՄՔԵՐԻ ՀԱՏԱԿԱԳԻԾ Մ 1:100



ՆՅՈՒԹԵՐԻ ԵՎ ԴԵՏԱԼՆԵՐԻ ՄԱՍՆԱԳԻՐ

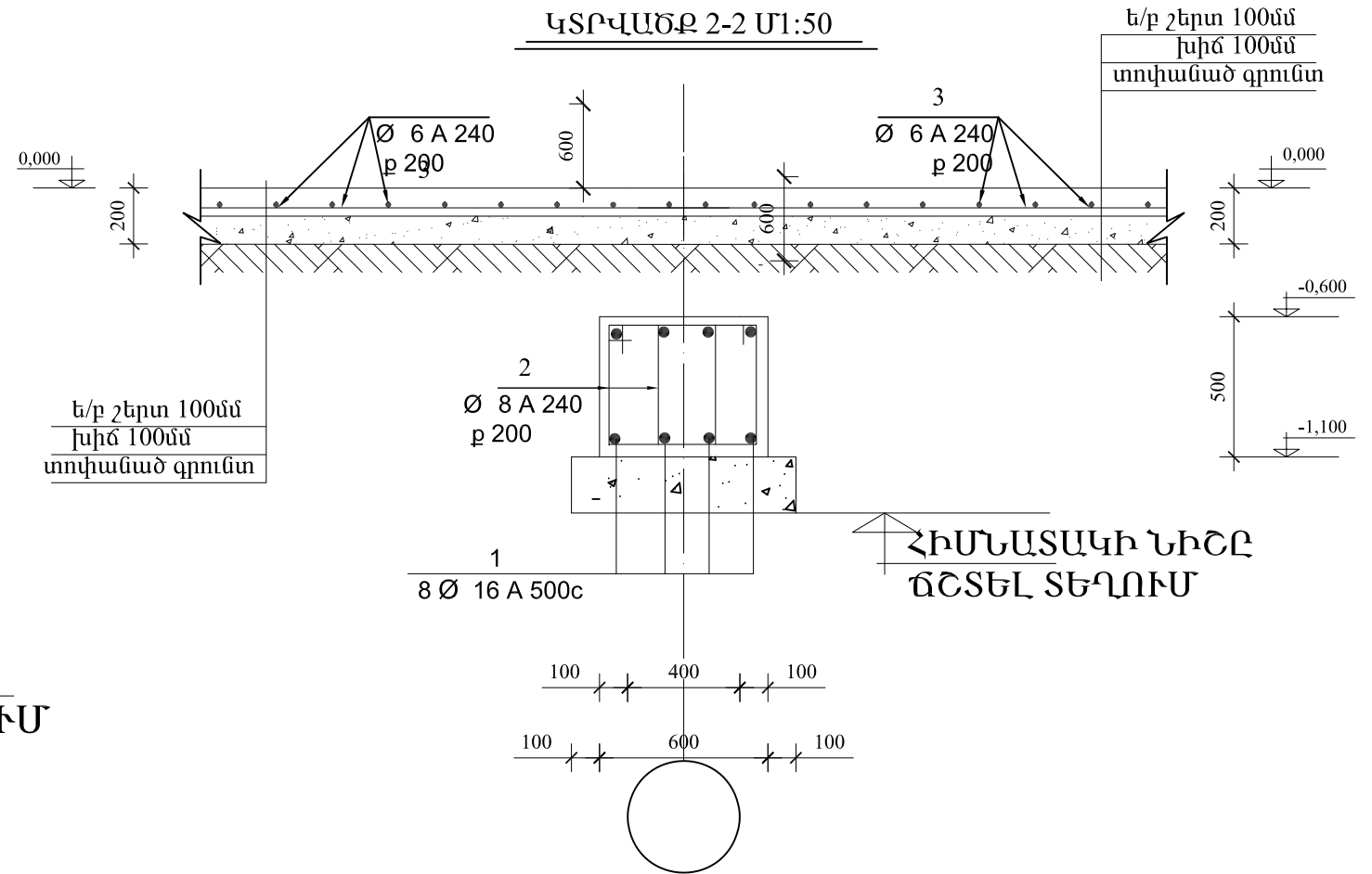
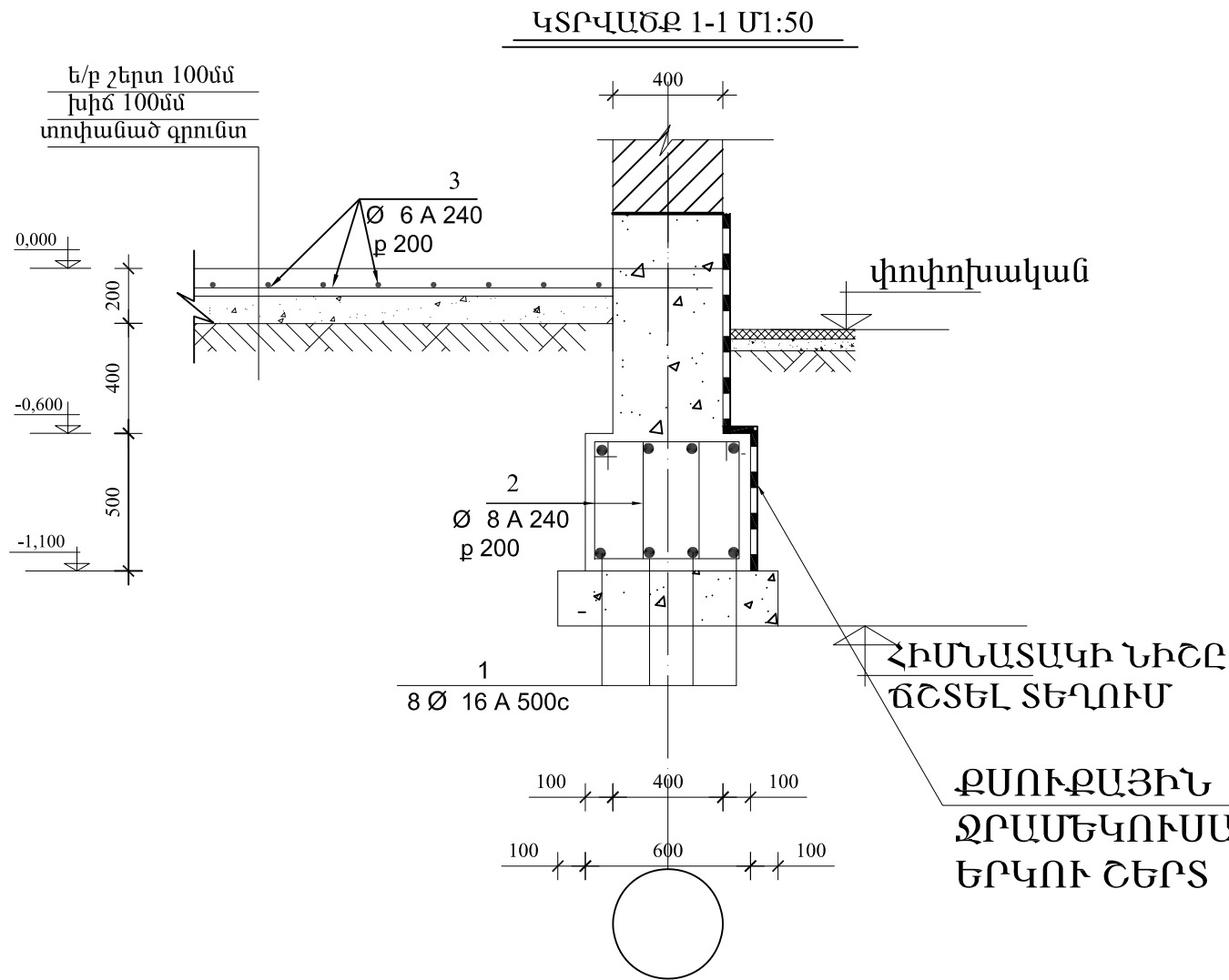
NN	Ծանոթություն	Անվանում	հատ	քաշ միավ. կգ.	ընդհ. (կգ, մ ³ , մ ² ...)
		ՄԻԱԶՈՒՅԼ Ե/Բ ՀԻՄՔԵՐ	1		
1		Ø16A500c ΣL=399.0մ			639
2		Ø8A240 L=1840 մմ	482	0.73	351.9
		Բետոն B25.0 դասի			15.0 մ ³
		Նախ. շերտի բետոն B12.5 դասի			3.7 մ ³
		ԱՄՐԱՆԱՎՈՐՎԱԾ ՀԱՏԱԿ			
10		Ø6A240 ΣL=907.0մ			202
		Բետոն B25.0 դասի			7.6 մ ³

ԴԵՏԱԼՆԵՐԻ ՏԵՍԱԿԱՆԻ

ՉՈՂ NN	ԷՍՔԻԶ
2	



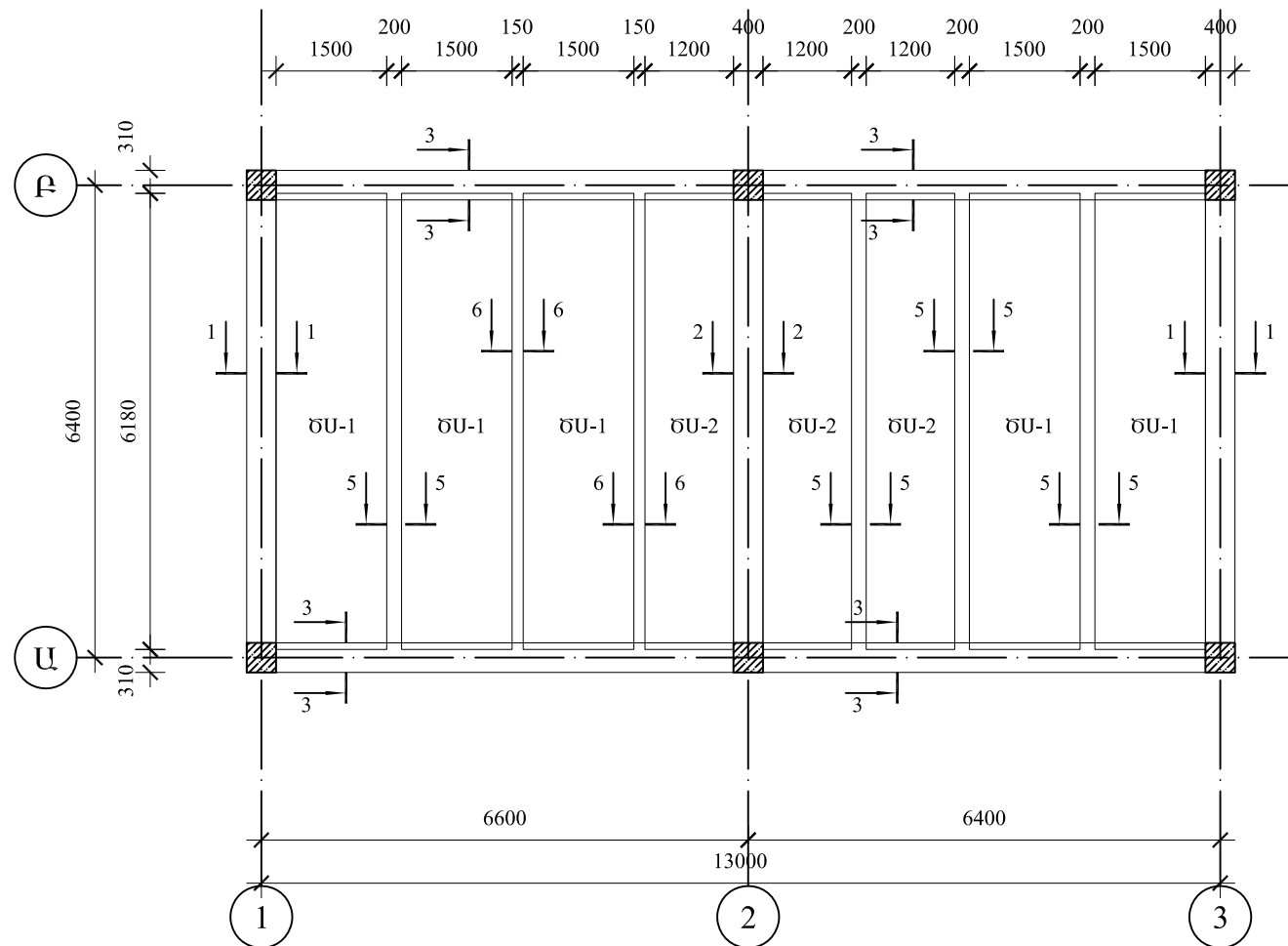
Ն.Գ. ՃԱՐՏԱՐԱՊԵՏ	S.Բարսեղյան	ՃՐԴ-Ա-036		ԼՂ-ից բռնի տեղահանված ընտանիքների բնակապահովման ծրագրի համար բնակելի տների կառուցման օրինակելի նախագծեր	Պատվիրատու՝ ՀՀ ՔԱՂԱՔԱՇԻՆՈՒԹՅԱՆ ԿՈՄԻՏԵ		2024 թ.
Ն.Գ. ԿՈՆՍՏՐՈՒԿՏՈՐ	Ա.Խաչատրյան	ԿԱԴ-Ա1-006			ՓՈՒԼ	ԹԵՐԹ	ԹԵՐԹԵՐ
				Մենատուն Ա-6 (75.0մ ²)	4	Ե/Բ-2	15
				ԿՈՆՍՏՐՈՒԿՏՈՐԱԿԱՆ ՄԱՍ	Նախագծող «ՃՇՀԱՀ» ՀԻՄՆԱԴՐԱՍ		
				ՀԻՄՔԵՐԻ ՀԱՏԱԿԱԳԻԾ, ՄԱՍՆԱԳԻՐ			



Ն.Գ. ՃԱՐՏԱՐԱՊԵՏ	S.Բարսեղյան	ՃԲԴ-Ա-036		1.Դ-ից բռնի տեղահանված ընտանիքների բնակապահովման ծրագրի համար բնակելի տների կառուցման օրինակելի նախագծեր	Պատվիրատու՝ ՀՀ ՔԱՂԱՔԱՇԽՆՈՒԹՅԱՆ ԿՈՄԻՏԵ		2024 թ.
Ն.Գ. ԿՈՆՍՏՐՈՒԿՏՈՐ	Ա.Խաչատրյան	ԿԱԴ-Ա1-006			Ե/Բ		
				Մենատուն Ա-6 (75.0մ²)	ՓՈՒԼ	ԹԵՐԹ	ԹԵՐԹԵՐ
				ԿՈՆՍՏՐՈՒԿՏՈՐԱԿԱՆ ՄԱՍ	4	Ե/Բ-3	15
				ՀԻՄՆԵՐԻ ԿՏՐՎԱԾՔՆԵՐ	Նախագծող «ՃՇՀԱԴ» ՀԻՄՆԱԴՐԱՍ		

ՄԻԱԶՈՒՅԼ Ե/Ք ԷԼԵՄԵՆՏՆԵՐԻ ՄԱՍՆԱԳԻՐ

ԾԱԾԿԵՐԻ ՀԱՏԱԿԱԳԻԾ +3.120 ՆԻՇԻ ՎՐԱ Մ 1:100



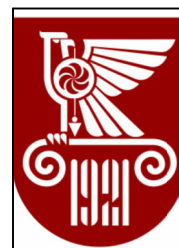
NN	Ծանոթություն	Անվանում	հաստ	քաշ միավ. կգ.	ընդհ. կգ (մ ³ ,մ ²)
<u>Ե/Ք ԾԱԾԿԻ ԿԱՊ</u>					
1		Ø16A500c	ΣL=163.0մ		262
3		Ø8A500c	L=880մմ	120	0.32
4		Ø8A500c	L=780մմ	60	0.28
		Բետոն B25.0 դասի			1.5 մ ³

ԴԵՏԱԼՆԵՐԻ ՏԵՍԱԿԱՆԻ

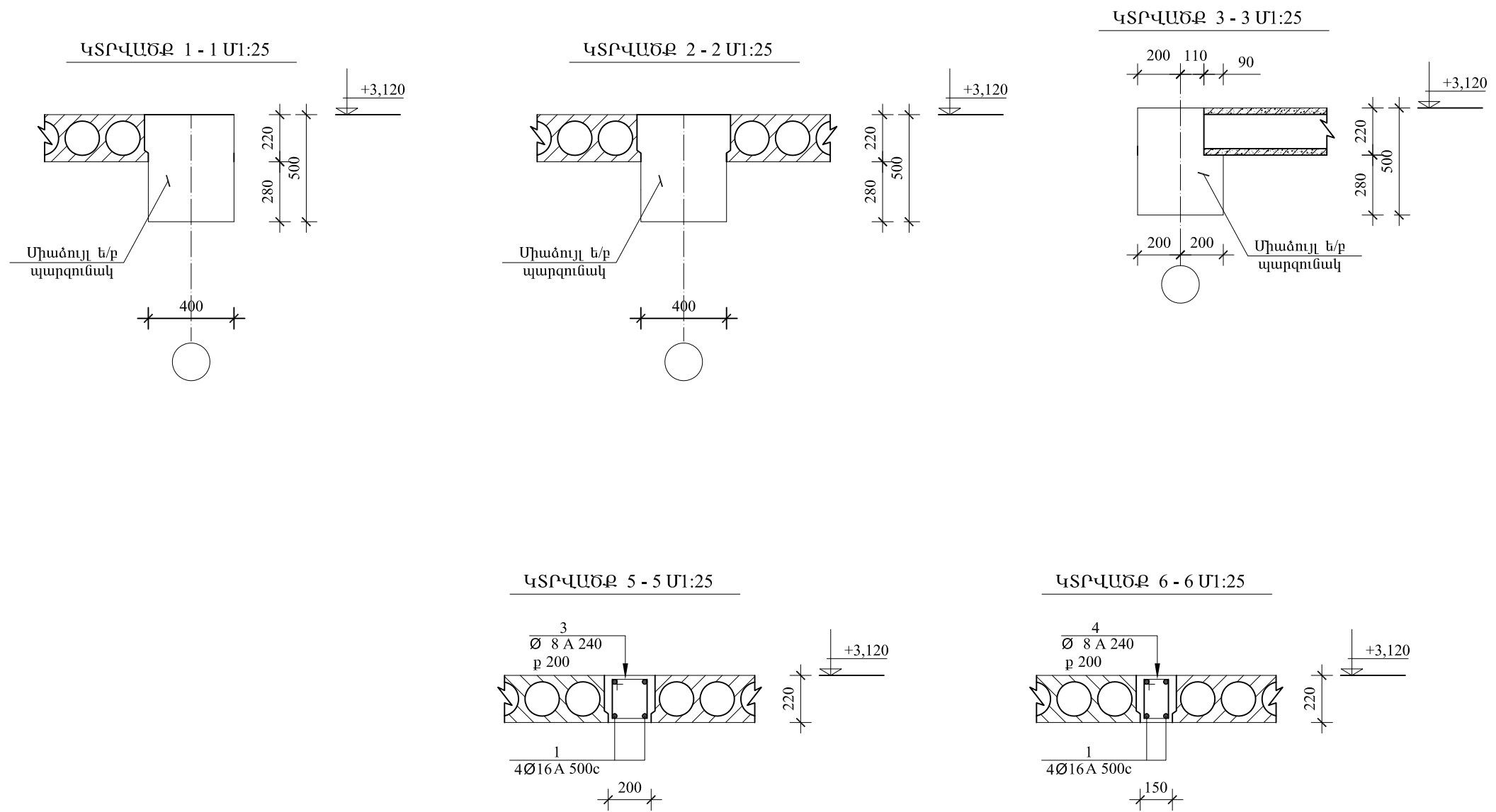
ՁՈՂ NN	ԷՍԲԻՉ
3	
4	

ՀԱՎԱԶՈՎԻ Ե/Ք ԷԼԵՄԵՆՏՆԵՐԻ ՄԱՍՆԱԳԻՐ

ՏԱՐՐ NN	Ն Շ Ա Ն Ա Կ Ո Ւ Մ	Ա Ն Վ Ա Ն Ո Ւ Մ	ՔԱՆԱԿ	ՄԱԼԻ ԵՐԿԱՐՈՒԹ.	ԾԱՆՈԹ.
<u>ԾԱԾԿԻ ՄԱԼԵՐ 3.120 /տրված է 1 հարկի համար/</u>					
ԾՍ-1	Հայաստանի ստանդարտ	I ՍԿ 63. 15 - 8 AT V Թ-Ս	5	L = 6180	46.35 մ ²
ԾՍ-2	Հայաստանի ստանդարտ	I ՍԿ 63. 12 - 8 AT V Թ-Ս	3	L = 6180	22.25 մ ²
					Σ S= 68.6մ ²

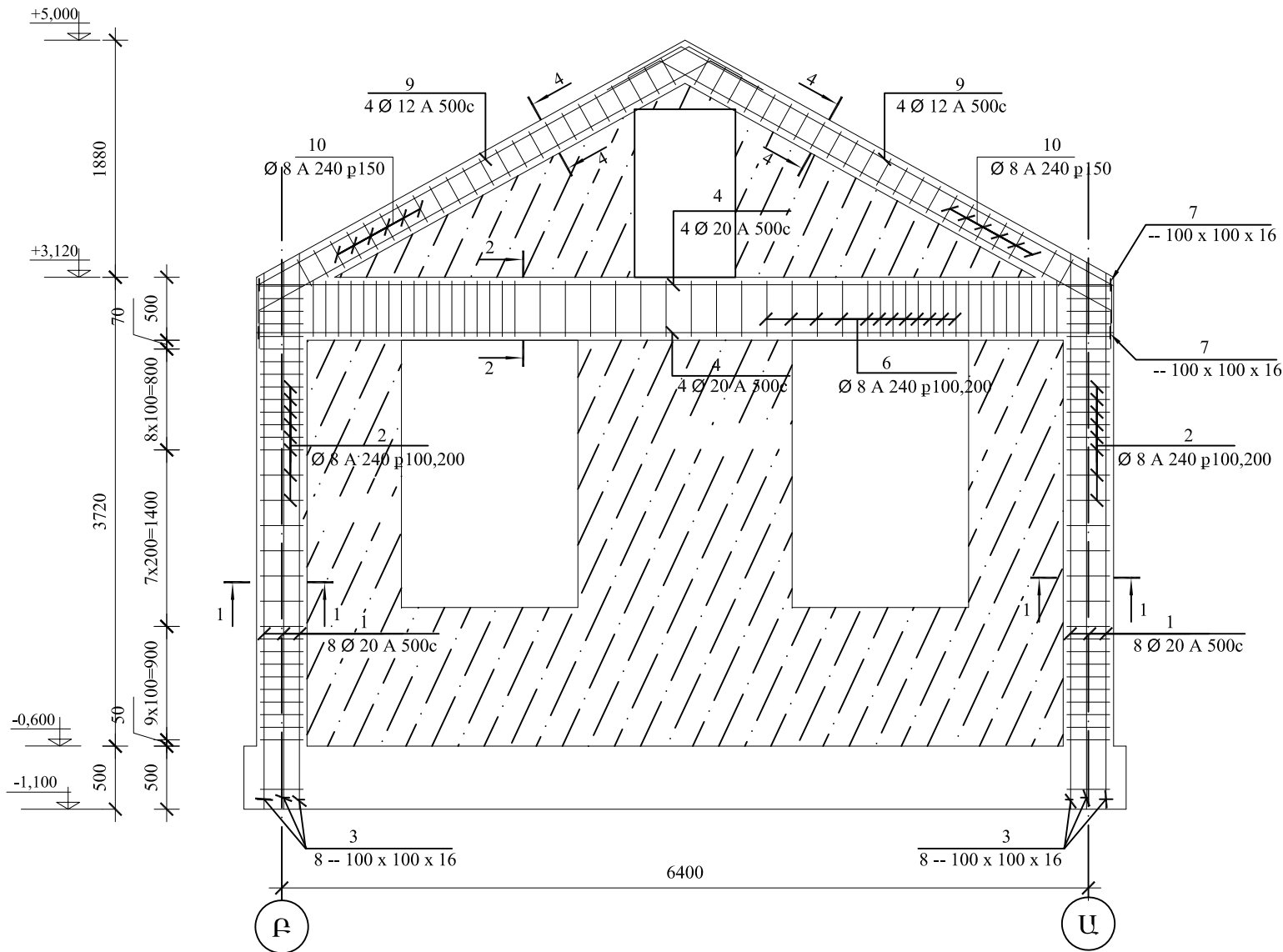


Ն.Գ. ՃԱՐՏԱՐԱՊԵՏ	Ս.Բարսեղյան	ՃՐԴ-Ա-036		1.Դ-ից բռնի տեղահանված ընտանիքների բնակապահովման ծրագրի համար բնակելի տների կառուցման օրինակելի նախագծեր	Պատվիրատու՝ ՀՀ ԲԱՐՍԵՂՅԱՆԻ ՊԵՏԱԿԱՆ ԿՈՄԻՏԵ		2024 թ.
Ն.Գ. ԿՈՆՍՏՐՈՒԿՏՈՐ	Ա.Խաչատրյան	ԿԱԴ-Ա1-006			ՓՈՒԼ	ԹԵՐԹ	ԹԵՐԹԵՐ
Մենատուն Ա-6 (75.0մ ²)					4	Ե/Ք-4	15
ԿՈՆՍՏՐՈՒԿՏՈՐԱԿԱՆ ՄԱՍ					Նախագծող «ՃՇՀԱՀ» ՀԻՄՆԱԴՐԱՍ		
ԾԱԾԿԻ ՀԱՏԱԿԱԳԻԾ +3.120 ՆԻՇԻ ՎՐԱ, ՄԱՍՆԱԳՐԵՐ							



Ն.Գ. ՃԱՐՏԱՐԱՊԵՏ	S.Բարսեղյան	ՃԲԴ-Ա-036		1.7-ից բռնի տեղահանված ընտանիքների բնակապահովման ծրագրի համար բնակելի տների կառուցման օրինակելի նախագծեր	Պատվիրատու՝ ՀՀ ԲԱՐՍԵՂՅԱՆԻ ՊԵՏԱԿԱՆ ԿՈՄԻՏԵ		2024 թ.
Ն.Գ. ԿՈՆՍՏՐՈՒԿՏՈՐ	Ա.Խաչատրյան	ԿԱԴ-Ա1-006			ՓՈՒԼ	ԹԵՐԹ	ԹԵՐԹԵՐ
				Մենատուն Ա-6 (75.0մ²)	4	Ե/Բ-5	15
				ԿՈՆՍՏՐՈՒԿՏՈՐԱԿԱՆ ՄԱՍ	Նախագծող «ՃՇՀԱՀ» ՀԻՄՆԱԴՐԱՍ		
				ԾԱԾԿԻ ԿՏՐՎԱԾՔՆԵՐ			

Ե/Բ ՇՐՋԱՆԱԿ ԸՍՏ « 1 » ԱՌԱՆՑՔԻ Մ:1-50

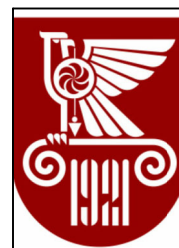


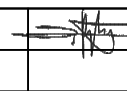
ՄԻԱՋՈՒՅԼ Ե/Բ ԵԼԵՄԵՆՏԵՐԻ ՄԱՍՆԱԳԻՐ

NN	Ծանոթություն	Անվանում	հատ	քաշ միավ. կգ.	ընդհ. կգ (մ ³ ,մ ²)
		Ե/Բ ՇՐՋԱՆԱԿ ԸՍՏ 1 ԱՌԱՆՑՔԻ	1		
		Ե/Բ ՍՅՈՒՆԵՐ			
1		Ø20A500c ՏԼ=69.0մ			170
2		Ø8A240 L=1560մմ	64	0.62	39.7
3		-16x100x100	16	1.099	17.6
		Բետոն B25.0 դասի			0.9մ ³
		Ե/Բ ՊԱՐՉՈՒՆԱԿՆԵՐ			
4		Ø20A500c ՏԼ=54.4մ			135
9		Ø12A500c ՏԼ=40.0մ			36
6		Ø8A500c L=1600մմ	90	0.64	57.6
10		Ø8A500c L=1360մմ	44	0.54	23.8
7		-16x100x100	16	1.256	20.1
		Բետոն B25.0 դասի			2.3 մ ³

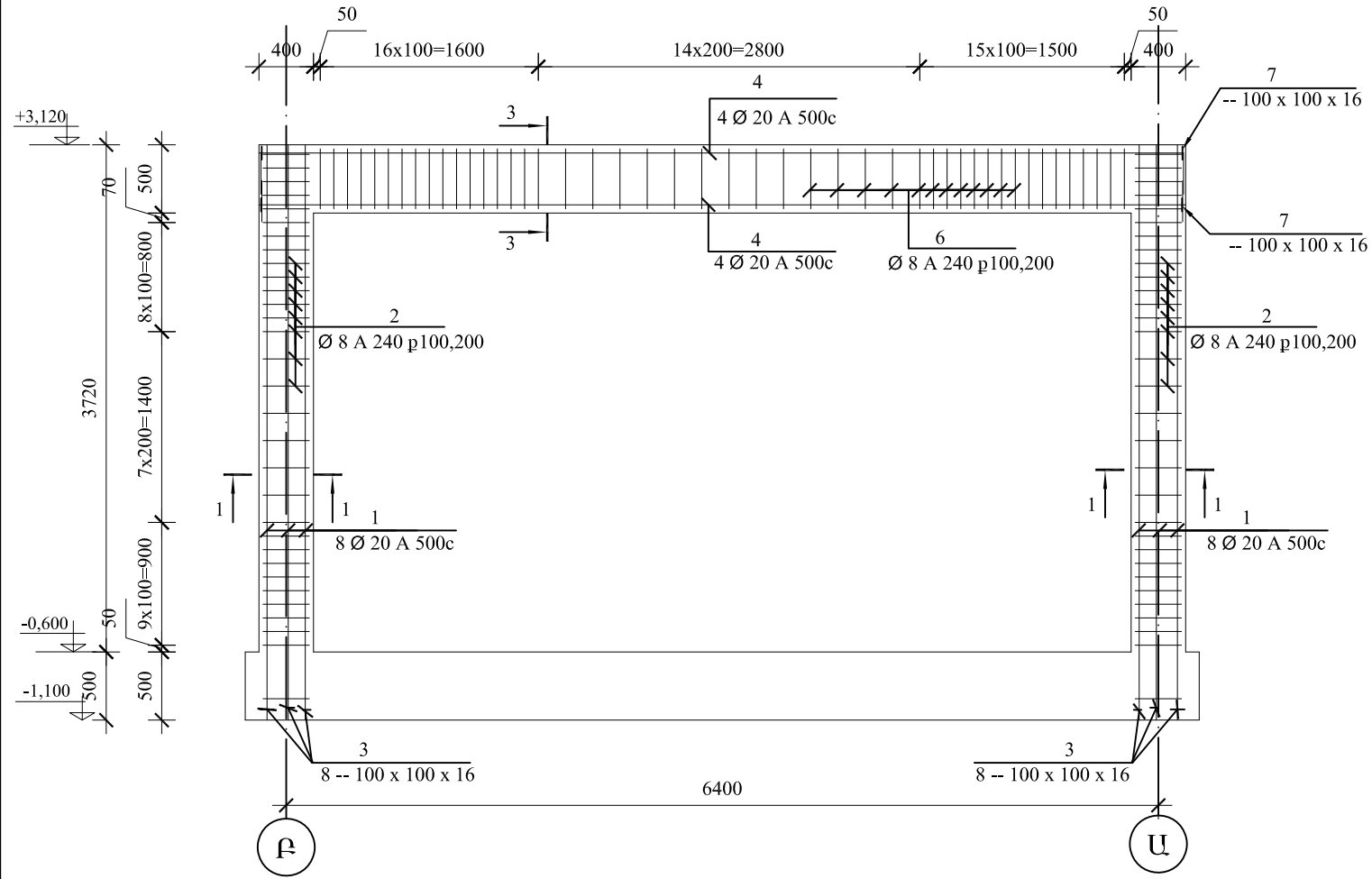
ԳԵՏԱԼՆԵՐԻ ՏԵՄԱԿԱՆԻ

ՁՈՂ NN	ԷԼԵՄԵՆՏ
13	440 1250+100 790
12	220 340+100 660
10	240 340+100 680
6	460 240+100 800
2	340 340+100 780



Ն.Գ. ՃԱՐՏԱՐԱՊԵՏ	Ս.Բարսեղյան	ՃՐԴ-Ա-036	 ԼՂ-ից բռնի տեղահանված ընտանիքների բնակապահովման ծրագրի համար բնակելի տների կառուցման օրինակելի նախագծեր	Պատվիրատու՝ ՀՀ ԶԱՐԱԲԱՇԽՈՒԹՅԱՆ ԿՈՄԻՏԵ		2024 թ.
Ն.Գ. ԿՈՆՍՏՐՈՒԿՏՈՐ	Ա.Խաչատրյան	ԿԱԴ-Ա1-006		ՓՈՒԼ	ԹԵՐԹ	ԹԵՐԹԵՐ
			Մենատուն Ա-6 (75.0մ ²)	4	Ե/Բ-6	15
			ԿՈՆՍՏՐՈՒԿՏՈՐԱԿԱՆ ՄԱՍ	Նախագծող «ՃՇՀԱԴ» ՀԻՄՆԱԴՐԱՍ		
			ՄԻԱՋՈՒՅԼ Ե/Բ ՇՐՋԱՆԱԿ ԸՍՏ 1 ԱՌԱՆՑՔԻ, ՄԱՍՆԱԳԻՐ			

Ե/Բ ՇՐՋԱՆԱԿ ԸՍՏ « 2 » ԱՌԱՆՑՔԻ Մ:1-50


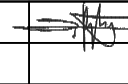


ՄԻԱԶՈՒՅԼ Ե/Բ ԵԼԵՄԵՆՏՆԵՐԻ ՄԱՍՆԱԳԻՐ

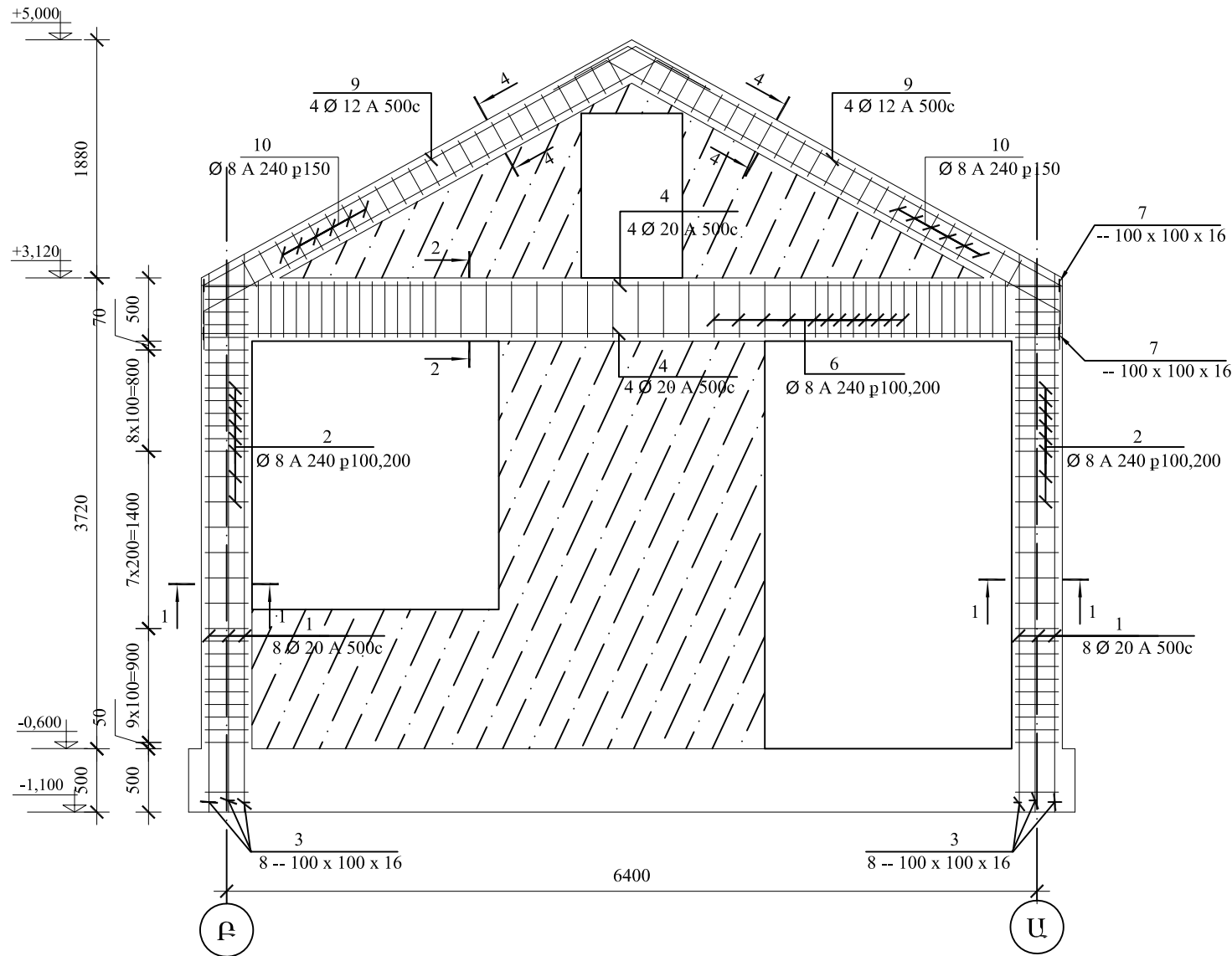
NN	Ծանոթություն	Անվանում	հաստ	քաշ միավ. կգ.	ընդհ. կգ (մ ³ ,մ ²)
		Ե/Բ ՇՐՋԱՆԱԿ ԸՍՏ 2 ԱՌԱՆՑՔԻ		1	
		Ե/Բ ՍՅՈՒՆԵՐ			
1		Ø20A500c	ΣL=69.0մ		170
2		Ø8A240	L=1560մմ	64	0.62 39.7
3		-16x100x100		16	1.099 17.6
		Բետոն B25.0 դասի			0.9մ ³
		Ե/Բ ՊԱՐՁՈՒՆԱԿՆԵՐ			
4		Ø20A500c	ΣL=54.4մ		135
6		Ø8A500c	L=1600մմ	90	0.64 57.6
7		-16x100x100		16	1.256 20.1
		Բետոն B25.0 դասի			1.4 մ ³

ԴՆՏԱՆԵՐԻ ՏԵՍԱԿԱՆԻ

ՁՈՂ NN	ԷՍԹԻՉ
13	440 1250+100 790
12	220 340+100 660
10	240 340+100 680
6	460 240+100 800
2	340 340+100 780

	Ն.Գ. ՃԱՐՏԱՐԱՊԵՏ	Տ.Բարսեղյան	ՃՐԴ-Ա-036		ԼՂ-ից բռնի տեղահանված ընտանիքների բնակապահովման ծրագրի համար բնակելի տների կառուցման օրինակելի նախագծեր	Պատվիրատու՝ ՀՀ ԶՆՈՒՄԵՆՏԱՆԻ ՎՈՒՄԵՆՏ			2024 թ.
	Ն.Գ. ԿՈՆՍՏՐՈՒԿՏՈՐ	Ա.Խաչատրյան	ԿԱԴ-Ա1-006			Ե/Բ			
					Մենատուն Ա-6 (75.0մ ²)	ՓՈՒԼ	ԹԵՐԹ	ԹԵՐԹԵՐ	
					ԿՈՆՍՏՐՈՒԿՏՈՐԱԿԱՆ ՄԱՍ	4	Ե/Բ-7	15	
					ՄԻԱԶՈՒՅԼ Ե/Բ ՇՐՋԱՆԱԿ ԸՍՏ 2 ԱՌԱՆՑՔԻ, ՄԱՍՆԱԳԻՐ	Նախագծող «ՃՇՀԱՀ» ՀԻՄՆԱԴՐԱՍ			

Ե/Բ ՇՐՋԱՆԱԿ ԸՍՏ « 3 » ԱՌԱՆՑՔԻ Մ :1-50



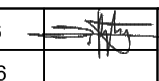
ՄԻԱԶՈՒՅԼ Ե/Բ ԵԼԵՄԵՆՏՆԵՐԻ ՄԱՍՆԱԳԻՐ

NN	Ծանոթություն	Անվանում	հաստ	քաշ միավ. կգ.	ընդհ. կգ (մ ³ , մ ²)
		Ե/Բ ՇՐՋԱՆԱԿ ԸՍՏ 3 ԱՌԱՆՑՔԻ		1	
		Ե/Բ ՍՅՈՒՆԵՐ			
1		Ø20A500c	ΣL=69.0մ		170
2		Ø8A240	L=1560մմ	64	0.62 39.7
3		-16x100x100		16	1.099 17.6
		Բետոն B25.0 դասի			0.9մ ³
		Ե/Բ ՊԱՐԶՈՒՆԱԿՆԵՐ			
4		Ø20A500c	ΣL=54.4մ		135
9		Ø12A500c	ΣL=40.0մ		36
6		Ø8A500c	L=1600մմ	90	0.64 57.6
10		Ø8A500c	L=1360մմ	44	0.54 23.8
7		-16x100x100		16	1.256 20.1
		Բետոն B25.0 դասի			2.3 մ ³

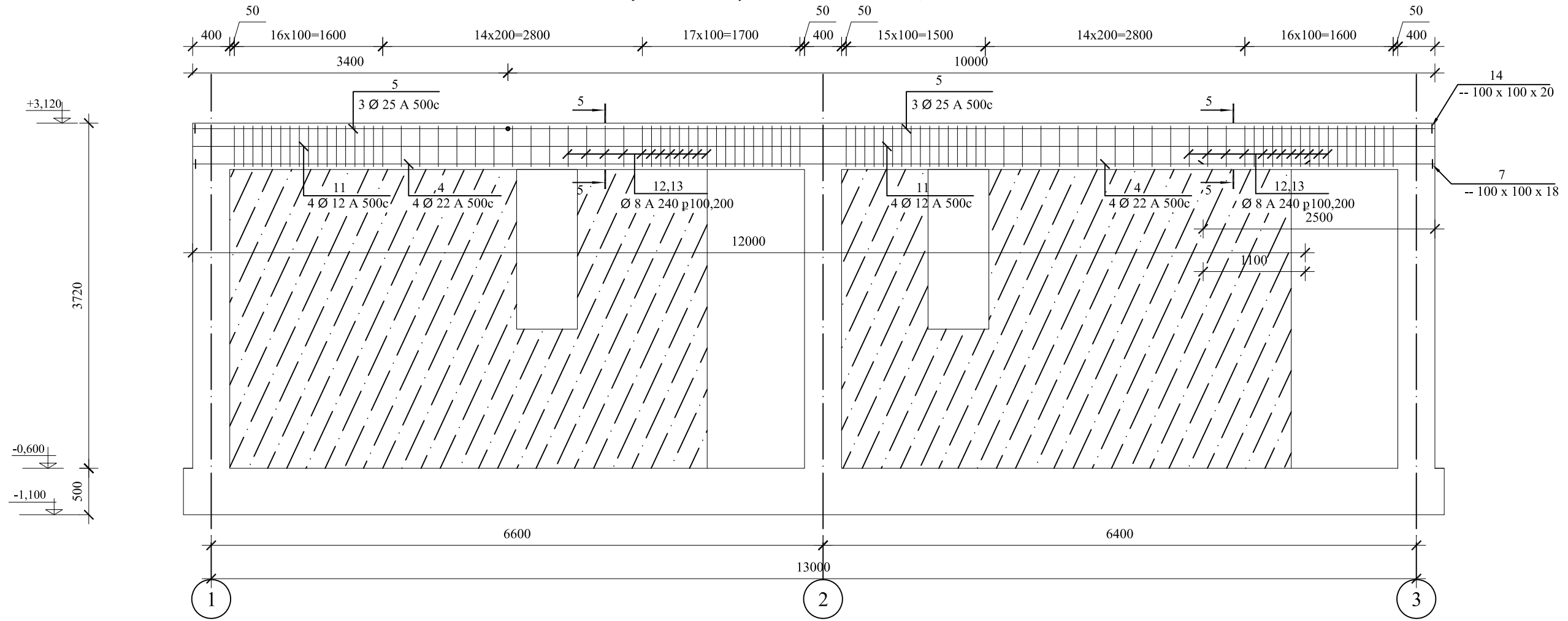
ԴԵՏԱԼՆԵՐԻ ՏԵՍԱԿԱՆԻ

ՁՈՂ NN	ԷԼԵՄԵՆՏ
13	440 1250+100 790
12	220 1340+100 660
10	240 1340+100 680
6	460 1240+100 800
2	340 1340+100 780



Ն.Գ. ՃԱՐՏԱՐԱՊԵՏ	Ս.Բարսեղյան	ՃՐԴ-Ա-036		1.7-ից բռնի տեղահանված ընտանիքների բնակապահովման ծրագրի համար բնակելի տների կառուցման օրինակելի նախագծեր	Պատվիրատու՝		2024 թ.
Ն.Գ. ԿՈՆՍՏՐՈՒԿՏՈՐ	Ա.Խաչատրյան	ԿԱԴ-Ա1-006			ՀՀ ԲԱՐՍԵԼՅԱՆԻ ԹՅՆՍ ԿՈՄԻՏԵ	Ե/Բ	
				Մենատուն Ա-6 (75.0մ ²)	ՓՈՒԼ	ԹԵՐԹ	ԹԵՐԹԵՐ
				ԿՈՆՍՏՐՈՒԿՏՈՐԱԿԱՆ ՄԱՍ	4	Ե/Բ-8	15
				ՄԻԱԶՈՒՅԼ Ե/Բ ՇՐՋԱՆԱԿ ԸՍՏ 3 ԱՌԱՆՑՔԻ, ՄԱՍՆԱԳԻՐ	Նախագծող «ՃՇՀԱՀ» ՀԻՄՆԱԴՐԱՍ		

Ե/Ք ՇՐՋԱՆԱԿ ԸՍՏ « Ա » ԱՌԱՆՑՔԻ Մ:1-50



ՄԻԱՉՈՒՅԼ Ե/Ք ԵԼԵՄԵՆՏՆԵՐԻ ՄԱՍՆԱԳԻՐ

NN	Ծանոթություն	Անվանում	հատ	քաշ միավ. կգ.	ընդհ. կգ (մ ³ , մ ²)
		Ե/Ք ՇՐՋԱՆԱԿ ԸՍՏ Ա ԱՌԱՆՑՔԻ	1		
		Ե/Ք ՊԱՐՉՈՒՆԱԿՆԵՐ			
4		Ø22A500c ΣL=40.2մ			120
5		Ø25A500c ΣL=34.5մ			135
11		Ø12A500c ΣL=26.8մ			24
12		Ø8A240 L=1320մմ	94	0.53	49.8
13		Ø8A240 L=1580մմ	94	0.63	59.2
7		-18x100x100	8	1.256	10.0
14		-20x100x100	6	1.413	8.5
		Բետոն B25.0 դասի			2.5մ ³

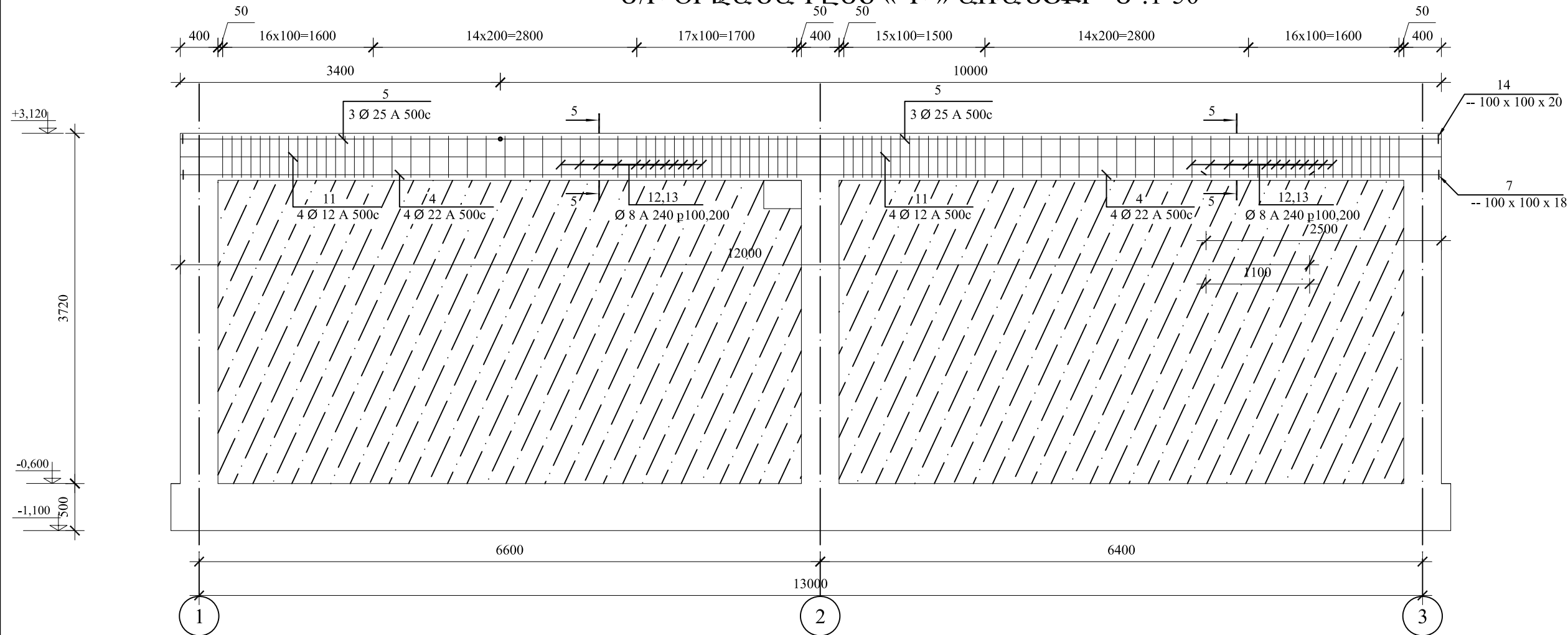
ԴԵՏԱԼՆԵՐԻ ՏԵՍԱԿԱՆԻ

ՁՈՂ NN	Էլեմենտ
13	440 x 250+100 1790
12	220 x 340+100 660
10	240 x 340+100 680
6	460 x 240+100 800
2	340 x 340+100 780



Ն.Գ. ՃԱՐՏԱՐԱՊԵՏ	S.Բարսեղյան	ՃՐԴ-Ա-036		1-Դ-ից բռնի տեղահանված ընտանիքների բնակապահովման ծրագրի համար բնակելի տների կառուցման օրինակելի նախագծեր	Պատվիրատու՝ ՀՀ ԲԱՐՍԵՂՅԱՆԻ ՊԵՏԱԿԱՆ ԿՈՄԻՏԵ		2024 թ.
Ն.Գ. ԿՈՆՍՏՐՈՒԿՏՈՐ	Ա.Խաչատրյան	ԿԱԴ-Ա1-006			ՓՈՒԼ	ԹԵՐԹ	ԹԵՐԹԵՐ
				Մենատուն Ա-6 (75.0մ ²)	4	Ե/Ք-9	15
				ԿՈՆՍՏՐՈՒԿՏՈՐԱԿԱՆ ՄԱՍ			
				ՄԻԱՉՈՒՅԼ Ե/Ք ՇՐՋԱՆԱԿ ԸՍՏ «Ա» ԱՌԱՆՑՔԻ ՄԱՍՆԱԳԻՐ	Նախագծող «ՃՇՀԱՀ» ՀԻՄՆԱԴՐԱՍ		

Ե/Բ ՇՐՋԱՆԱԿ ԸՍՏ « Բ » ԱՌԱՆՑՔԻ Մ:1-50



ՄԻԱԶՈՒՅԼ Ե/Բ ԵԼԵՄԵՆՏՆԵՐԻ ՄԱՍՆԱԳԻՐ

NN	Ծանոթություն	Անվանում	հատ	քաշ միավ. կգ.	ընդհ. կգ (մ ³ ,մ ²)
		Ե/Բ ՇՐՋԱՆԱԿ ԸՍՏ Բ ԱՌԱՆՑՔԻ	1		
		Ե/Բ ՊԱՐԶՈՒՆԱԿՆԵՐ			
4		Ø22A500c ΣL=40.2մ			120
5		Ø25A500c ΣL=34.5մ			135
11		Ø12A500c ΣL=26.8մ			24
12		Ø8A240 L=1320մմ	94	0.53	49.8
13		Ø8A240 L=1580մմ	94	0.63	59.2
7		-18x100x100	8	1.256	10.0
14		-20x100x100	6	1.413	8.5
		Բետոն B25.0 դասի			2.5մ ³

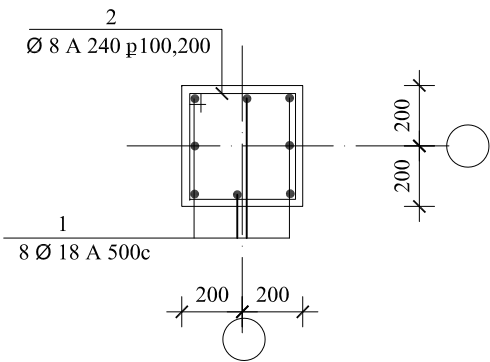
ԴԵՏԱԼՆԵՐԻ ՏԵՍԱԿԱՆԻ

ՁՈՂ NN	ԷԼԵՄԵՆՏ
13	440 1250+100 790
12	220 340+100 660
10	240 340+100 680
6	460 240+100 800
2	340 340+100 780

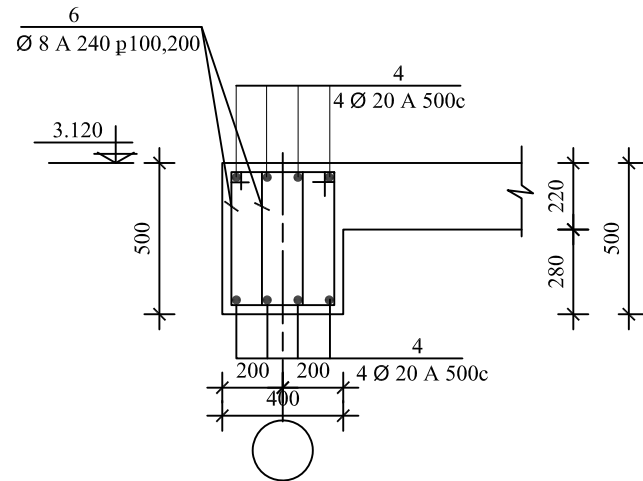


Ն.Գ. ՃԱՐՏԱՐԱՊԵՏ	Ս.Բարսեղյան	ՃՐԴ-Ա-036		ԼՂ-ից բռնի տեղահանված ընտանիքների բնակապահովման ծրագրի համար բնակելի տների կառուցման օրինակելի նախագծեր	Պատվիրատու՝		2024 թ.
Ն.Գ. ԿՈՆՍՏՐՈՒԿՏՈՐ	Ա.Խաչատրյան	ԿԱԴ-Ա1-006			ՀՀ ԲԱՐՍԵՆՍԻՆՈՒԹՅԱՆ ԿՈՄԻՏԵ	Ե/Բ	
				Մենատուն Ա-6 (75.0մ ²)	ՓՈՒԼ	ԹԵՐԹ	ԹԵՐԹԵՐ
				ԿՈՆՍՏՐՈՒԿՏՈՐԱԿԱՆ ՄԱՍ	4	Ե/Բ-10	15
				ՄԻԱԶՈՒՅԼ Ե/Բ ՇՐՋԱՆԱԿ ԸՍՏ «Բ» ԱՌԱՆՑՔԻ, ՄԱՍՆԱԳԻՐ	Նախագծող «ՃՇՀԱՅ» ՀԻՄՆԱԴՐԱՍ		

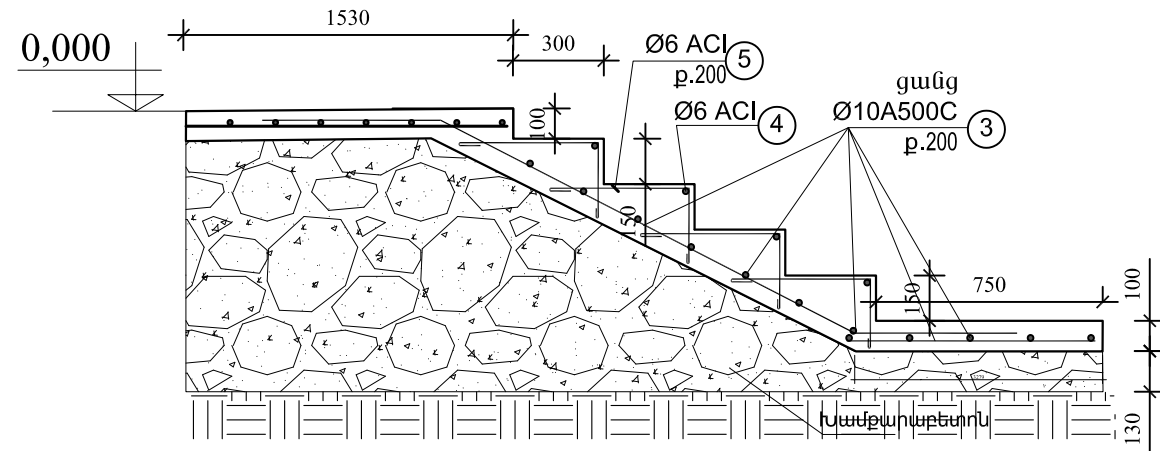
ԿՏՐՎԱԾՔ 1 - 1 Մ1:25



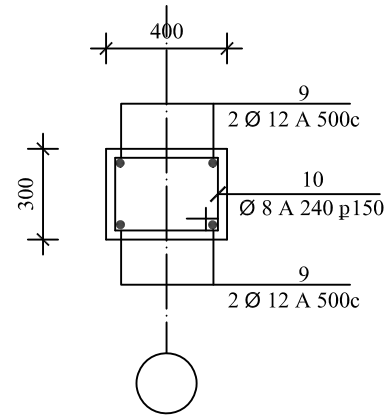
ԿՏՐՎԱԾՔ 2 - 2 Մ1:25



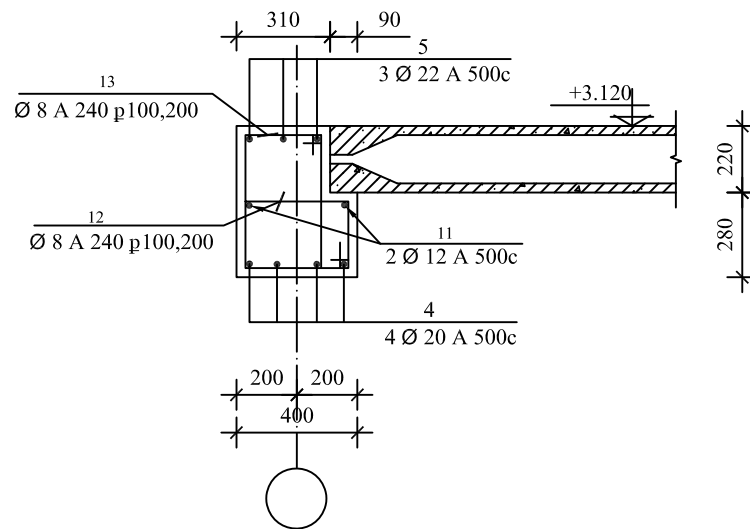
ԱՐՏԱՔԻՆ ԱՍՏԻՃԱՆ Ա-1



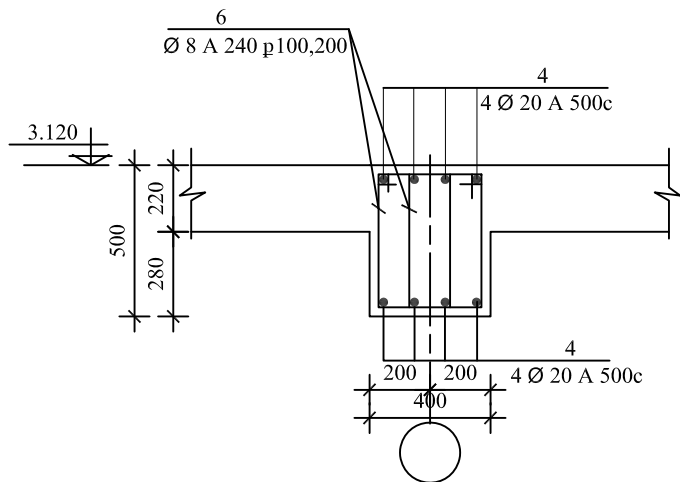
ԿՏՐՎԱԾՔ 4 - 4 Մ1:25



ԿՏՐՎԱԾՔ 5 - 5 Մ1:25



ԿՏՐՎԱԾՔ 3 - 3 Մ1:25

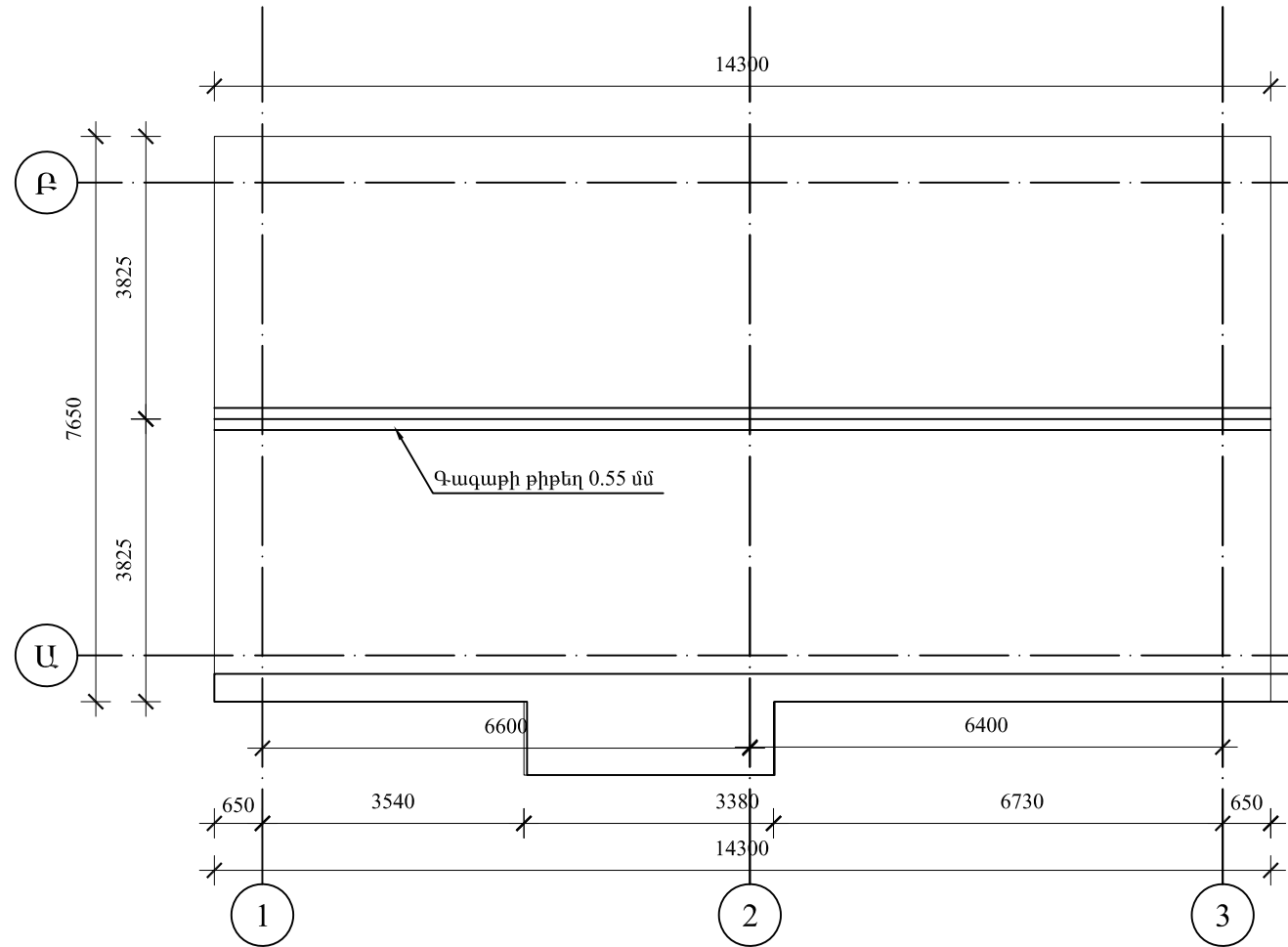


Աստիճան Ա-1	3	ГОСТ 34028-2016	□ 10 A500C	ΣL=31300	1	19.31	19.31	22.53
	4	ГОСТ 34028-2016	□ 6 A240	L=1100	4	0.24	0.98	
	5	ГОСТ 34028-2016	□ 6 A240	L=840	12	0.19	2.24	
			ԲԵՏՈՆ B15 ՂԱՍԻ					0.38 մ ³
			Խամբարաբետոն					2.63 մ ³

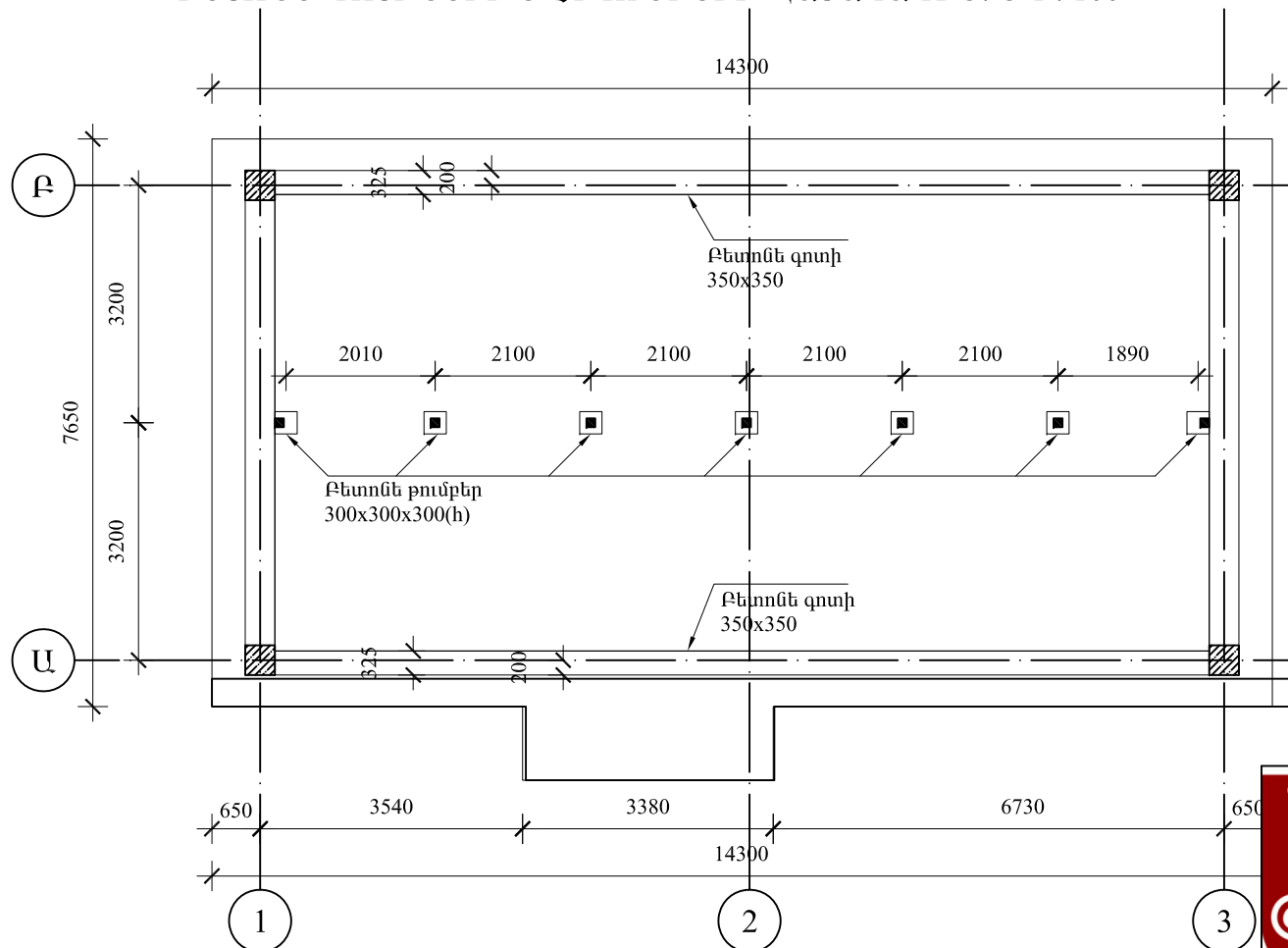


Ն.Գ. ՃԱՐՏԱՐԱՊԵՏ	Տ.Բարսեղյան	ՃՐԴ-Ա-036		1-Դ-ից բռնի տեղահանված ընտանիքների բնակապահովման ծրագրի համար բնակելի տների կառուցման օրինակելի նախագծեր	Պատվիրատու՝ ՀՀ ԲԱՐՍԵՂՅԱՆԻ ՊՈՅՏԱՆԻ ԿՈՄԻՏԵ			2024 թ.
Ն.Գ. ԿՈՆՍՏՐՈՒԿՏՈՐ	Ա.Խաչատրյան	ԿԱԴ-Ա1-006				ՓՈՒԼ	ԹԵՐԹ	ԹԵՐԹԵՐ
				Մենատուն Ա-6 (75.0մ ²)	4	Ե/Բ-11	15	
				ԿՈՆՍՏՐՈՒԿՏՈՐԱԿԱՆ ՄԱՍ				
				ՇՐՋԱՆԱԿՆԵՐԻ ԿՏՐՎԱԾՔՆԵՐ, ԱՐՏԱՔԻՆ ԱՍՏԻՃԱՆՆԵՐ				Նախագծող «ՃԵՂԱԴ» ՀԻՄՆԱԴՐԱՍ

ՏԱՆԻՔԻ ՀԱՏԱԿԱԳԻԾ: Մ 1 : 100



ԲԵՏՈՆԵ ԳՈՏԻՆԵՐԻ ԵՎ ԹՈՒՄԲԵՐԻ ՀԱՏԱԿԱԳԻԾ: Մ 1 : 100

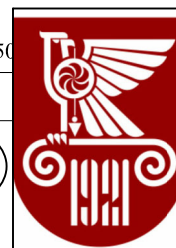


ՓԱՅՏՅԱ ՏԱՆԻՔԻ ԷԼԵՄԵՆՏՆԵՐԻ ՄԱՍՆԱԳԻՐ

SURF N	Ն Շ Ա Ն Ա Կ ՈՒ Մ Ը	ՔԱՆԱԿԸ ՀԱՏ	ԾԱՆՈԹՈՒ ԹՅՈՒՆ
1	ԾՊԵՂ □ 150 x 50 Σ L = 117,8 մ		0,88 մ ³
2	ԿԱՆԳՆԱԿ □ 100 x 100 L = 1870	7	0,13 մ ³
3	ԹԵՔԱՆ □ 80 x 50 L = 1780	14	0,1 մ ³
4	ՄԱՐԴԱԿ □ 120 x 80 Σ L = 12,6 մ		0,13 մ ³
5	ՀԵՆԱՏԱԽՏԱԿ □ 50 x 200 Σ L = 12,6 մ		0,107 մ ³
6	ՈՐՄՆԱՓԱՅՏ □ 100 x 100 Σ L = 25,2 մ		0,25 մ ³
7	ԿԱՎԱՐԱՄԱԾ □ 50 x 50		105,2 մ ²
8	ՏԱԽՏԱԿԱՄԱԾ □ 50 x 150 Σ L = 123,0 մ		1,72 մ ³
9	ՃԱՐՄԱՆԴ Ø 10 A-I L = 500	60	20,5 կգ
10	ՁԳԱԼԱՐ Ø 4 Bp I L = 2000	22	5,4 կգ
11	ՑԻՆԿԱՊԱՏ ՊՐՈՖ. ԹԻԹԵՂ δ=0,55մմ		177,0 մ ²
12	ԳԱԳԱԹՆԱՄԱՍԻ ԹԻԹԵՂ δ=0,55մմ		7,2 մ ²
13	ՓԱՅՏՅԱ ԿԱՌ. ՀՐԱՊԱՇՏՊԱՆՈՒՄ		177,0 մ ²
14	ՏՈԼԻ ՏԵՂԱԴՐՈՒՄ ՀԵՆԱՏԱԽՏԱԿՆԵՐԻ ՏԱԿ		10,7 մ ²
15	ԲԵՏՈՆԵ ԳՈՏԻ		2,7 մ ³
16	Բետոնե թումբ 300 x 300 x 300		0,19 խմ
17	Գորշամեկուսիչ շերտ - 1 շերտ տող		77,5 քմ
18	Ց/ա հարթեցնող շերտ 3 սմ	77,5 քմ	2,3 խմ
19	Ջերմամեկուսիչ խարամ 20 սմ	77,5 քմ	15,5 խմ
20	Ց/ա հարթեցնող շերտ 5 սմ		3,9 խմ

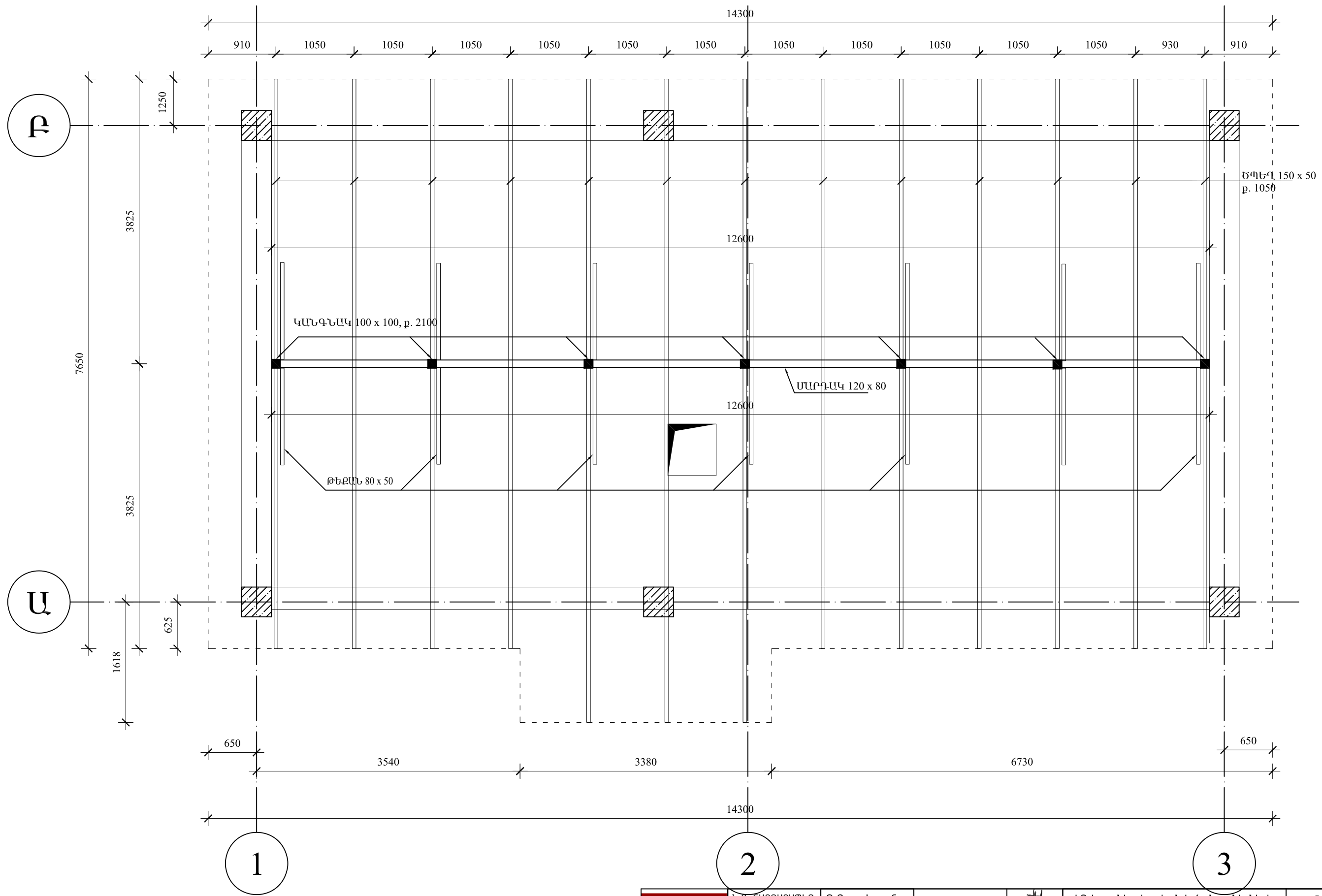
Ծանոթություն

- Տանիքի փայտանյութը սոճի կամ եղևնի:
- Տանիքի բոլոր մետաղական էլեմենտները յողաներկել երկու շերտ:
- Տանիքի բոլոր փայտե էլեմենտները մշակել հակամեխիչ և հակահրդեհային լուծույթներով:
- Մետաղական պրոֆիլավորված թիթեղը կավարամածին ամրացնել ինքնապարուրակվող հեղուսների միջոցով:



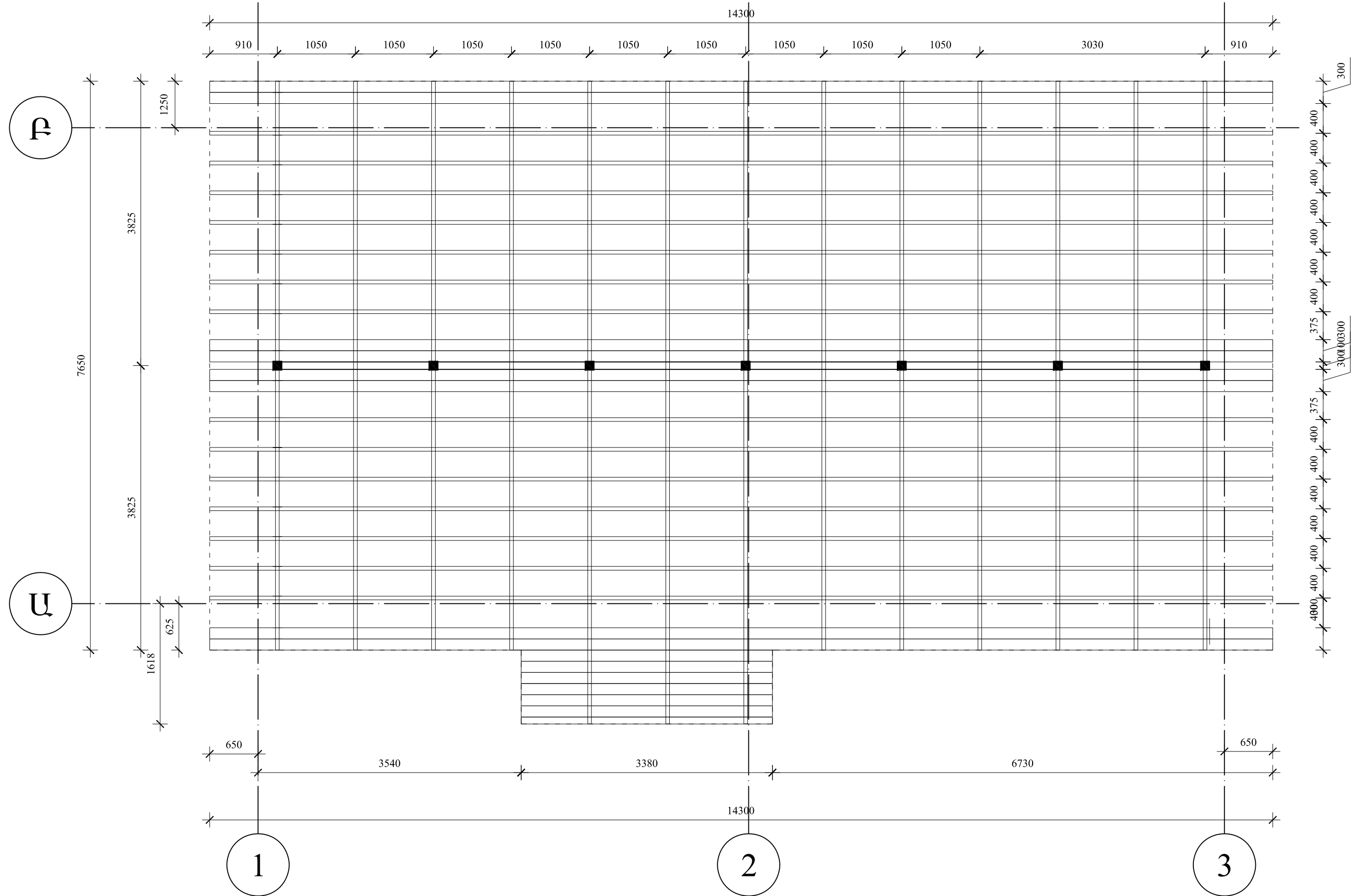
Ն.Գ. ՃԱՐՄԱՐԱՊԵՏ	Ս.Բարսեղյան	ՃՐԴ-Ա-036		1-Դ-ից բռնի տեղահանված ընտանիքների բնակապահովման ծրագրի համար բնակելի տների կառուցման օրինակելի նախագծեր	Պատվիրատու՝ ՀՀ ԲԱՐՍԵՂՅԱՆ ԿՈՄԻՏԵ		2024 թ.
Ն.Գ. ԿՈՆՍՏՐՈՒԿՏՈՐ	Ա.Խաչատրյան	ԿԱԴ-Ա1-006			Մենատուն Ա-6 (75.0մ ²)	ՓՈՒԼ	ԹԵՐԹ
				ԿՈՆՍՏՐՈՒԿՏՈՐԱԿԱՆ ՄԱՍ	4	Ե/Բ-12	15
				ՏԱՆԻՔԻ ՀԱՏԱԿԱԳԻԾ, ԲԵՏՈՆԵ ԳՈՏԻՆԵՐԻ ԵՎ ԹՈՒՄԲԵՐԻ ՀԱՏԱԿԱԳԻԾ, ՏԱՆԻՔԻ ԷԼԵՄԵՆՏՆԵՐԻ ՄԱՍՆԱԳԻՐ	Նախագծող «ՃՇՀԱՅ» ՀԻՄՆԱԴՐԱՍ		

ՏԱՆԻՔԻ ԿՈՆՍՏՐՈՒԿՑԻԱՆԵՐԻ ՀԱՏԱԿԱԳԻԾ: Մ 1 : 50

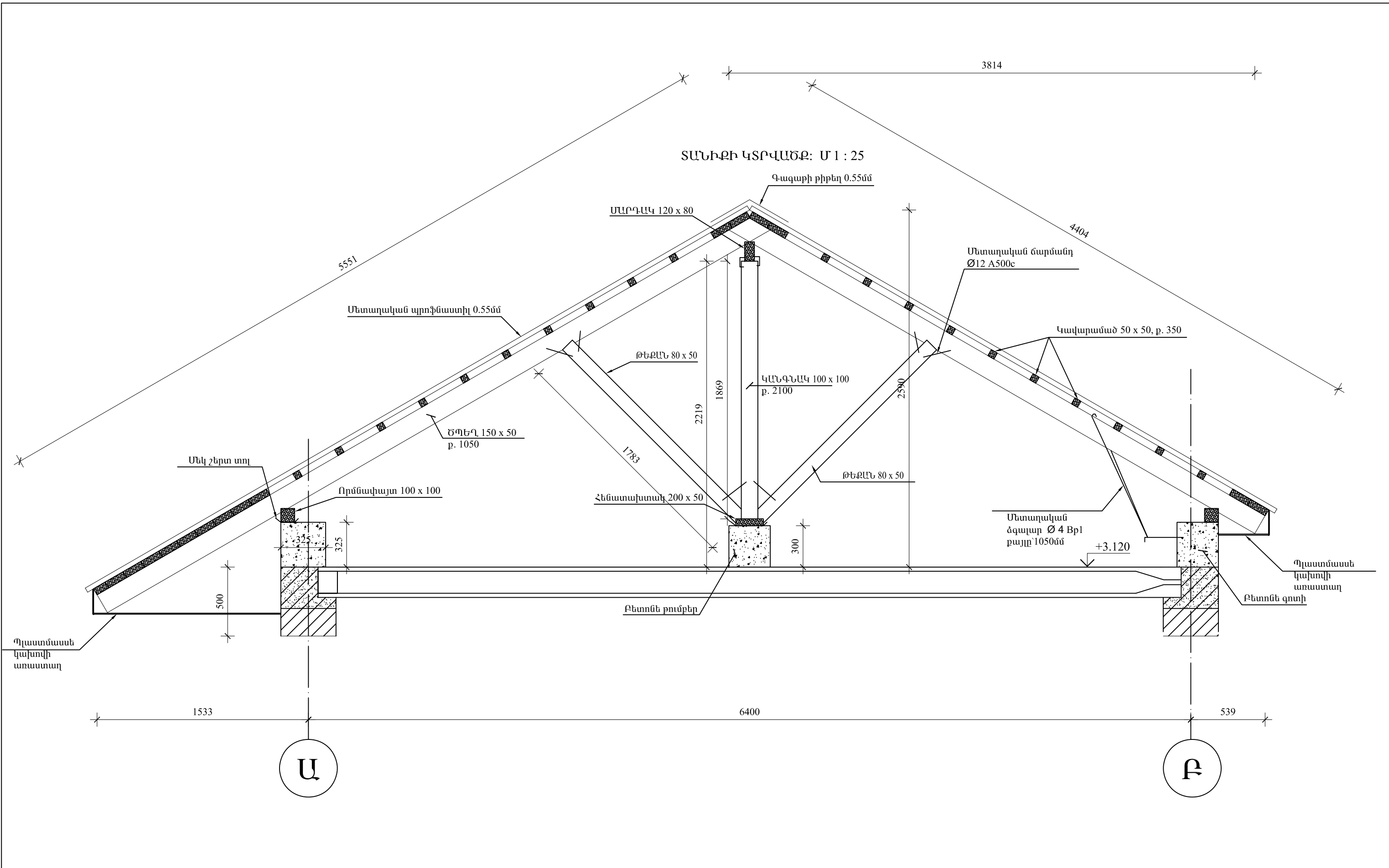


Ն.Գ. ՃԱՐՏԱՐԱՊԵՏ	S.Բարսեղյան	ՃԲԴ-Ա-036		1.Դ-ից բռնի տեղահանված ընտանիքների բնակապահովման ծրագրի համար բնակելի տների կառուցման օրինակելի նախագծեր	Պատվիրատու՝		2024 թ.
Ն.Գ. ԿՈՆՍՏՐՈՒԿՏՈՐ	Ա.Խաչատրյան	ԿԱԴ-Ա1-006			ՀՀ ԲԱՐՍԵՂՅԱՆԻ ՊԵՏԱԿԱՆ ԿՈՄԻՏԵ	Ե/Բ	
				Մենատուն Ա-6 (75.0մ²)	ՓՈՒԼ	ԹԵՐԹ	ԹԵՐԹԵՐ
				ԿՈՆՍՏՐՈՒԿՏՈՐԱԿԱՆ ՄԱՍ	4	Ե/Բ-13	15
				ՏԱՆԻՔԻ ԿՈՆՍՏՐՈՒԿՑԻԱՆԵՐԻ ՀԱՏԱԿԱԳԻԾ	Նախագծող «ՃՇՀԱՀ» ՀԻՄՆԱԴՐԱՍ		

ՏԱՆԻՔԻ ԿԱՎԱՐԱՍԱԾԻ ՀԱՏԱԿԱԳԻԾ: Մ 1 : 50



Ն.Գ. ՃԱՐՏԱՐԱՊԵՏ	Տ.Բարսեղյան	ՃԲԴ-Ա-036		ԼՂ-ից բռնի տեղահանված ընտանիքների բնակապահովման ծրագրի համար բնակելի տների կառուցման օրինակելի նախագծեր	Պատվիրատու՝		2024 թ.
Ն.Գ. ԿՈՆՍՏՐՈՒԿՏՈՐ	Ա.Խաչատրյան	ԿԱԴ-Ա1-006			ՀՀ ԲՆԱՐԱՔԱՇԽՆՈՒԹՅԱՆ ԿՈՄԻՏԵ	Ե/Բ	
				Մենատուն Ա-6 (75.0մ²)	ՓՈՒԼ	ԹԵՐԹ	ԹԵՐԹԵՐ
				ԿՈՆՍՏՐՈՒԿՏՈՐԱԿԱՆ ՄԱՍ	4	Ե/Բ-14	15
				ՏԱՆԻՔԻ ԿԱՎԱՐԱՍԱԾԻ ՀԱՏԱԿԱԳԻԾ	Նախագծող «ՃՇՀԱՅ» ԶԻՄՆԱԴՐԱՍ		



Ն.Գ. ՃԱՐՏԱՐԱՊԵՏ	S.Բարսեղյան	ՃՐԴ-Ա-036		ԼՂ-ից բռնի տեղահանված ընտանիքների բնակապահովման ծրագրի համար բնակելի տների կառուցման օրինակելի նախագծեր	Պատվիրատու՝ ՀՀ ՔԱՂԱՔԱՇՈՒՄԻՆԻՍՏ ԿՈՄԻՏԵ		2024 թ.
Ն.Գ. ԿՈՆՍՏՐՈՒԿՏՈՐ	Ա.Խաչատրյան	ԿԱԴ-Ա1-006			ՓՈՒԼ	ԹԵՐԹ	ԹԵՐԹԵՐ
				Մենատուն Ա-6 (75.0մ ²)	4	Ե/Բ-15	15
				ԿՈՆՍՏՐՈՒԿՏՈՐԱԿԱՆ ՄԱՍ	Նախագծող «ՃՇՀԱԴ» ՀԻՄՆԱԴՐԱՍ		
				ՏԱՆԻՔԻ ԿՏՐՎԱԾՔ			

ՋՕ ՄԱԿՆԻՇԻ ԱՇԽԱՏԱՆՔԱՅԻՆ ԳՃԱԳՐԵՐԻ ԱՆՎԱՆԱՑԱԿ

ԸՆԴՀԱՆՈՒՐ ՏՎՅԱԼՆԵՐ

Թերթ	Անվանումը	Ծանոթություն
ՋՕ-01	Ընդհանուր տվյալներ(սկիզբ)	
ՋՕ-02	Ընդհանուր տվյալներ (վերջ)	
ՋՕ-03	Առաջին հարկի և ձեղնահարկի հատակագիծ	
ՋՕ-04	Ջեռուցման համակարգի և բնական օդափոխության տարածական սխեմաներ, հանգույցներ 1, 2	

83.7բ.մ մակերեսով, ձեղնահարկով մենատան ջեռուցման աշխատանքային նախագիծը կատարված է համաձայն ճարտարապետական գծագրերի և շինարարական նորմերի՝ ԳՅՇՆ IV-12.02.01-04 "Ջեռուցում, օդափոխություն և օդի լավորակում" ԳՅՇՆ II-7.01-2011 "Շինարարական կլիմայաբանություն" ԳՅՇՆ 24-01-2016 "Շենքերի ջերմային պաշտպանություն"

Մենատան ջեռուցման նախագիծը մշակվել է ՀՀ ցուրտ կլիմայական գոտու համար:

- Արտաքին օդի հաշվարկային ջերմաստիճան՝ $t_{\text{օ}} = -22^{\circ}\text{C}$
- Ջեռուցման ժամանակաշրջանի միջին ջերմաստիճան՝ $t_{\text{միջ}} = -2.1^{\circ}\text{C}$
- Ջեռուցման ժամանակաշրջանի տևողությունը՝ 189օր

Ջեռուցման շրջանի ջերմաստիճան-օրեր ցուցանիշը որոշվում է հետևյալ բանաձևով՝

$$\text{ՋՇՋՕ} = (t_{\text{օ}} - t_{\text{ջ.2}}) \times Z_{\text{ջ.2}}, \text{ որտեղ՝}$$

$t_{\text{օ}}$ - ներսի օդի նորմայավորված ջերմաստիճանն է $t_{\text{օ}} = +20^{\circ}\text{C}$

$t_{\text{ջ.2}}$ - ջեռուցման շրջանի դրսի օդի միջին ջերմաստիճանն է $t_{\text{ջ.2}} = -2.1^{\circ}\text{C}$

$Z_{\text{ջ.2}}$ - ջեռուցման օրերի թիվն է $Z_{\text{ջ.2}} = 189$ օր

Տեղադրելով ստավցած արժեքները կստանանք՝

$$\text{ՋՇՋՕ} = 4177^{\circ}\text{C}\times\text{օր}$$

Ըստ ջերմաստիճան-օրեր ցուցանիշի որոշվում են պատող կոնստրուկցիաների ջերմափոխանցման դիմադրության պահանջվող հիմնարժեքները ($R_0^{\text{պ}}$)՝

ա) արտաքին պատ՝ $R_0^{\text{պ}} = 3,00 \text{ մ}^2 \text{ }^{\circ}\text{C}/\text{Վտ}$

բ) վերնածածկեր՝ $R_0^{\text{պ}} = 4,20 \text{ մ}^2 \text{ }^{\circ}\text{C}/\text{Վտ}$

գ) լուսամուտներ և արտաքին ապակեպատ դռներ՝ $R_0^{\text{պ}} = 0,45 \text{ մ}^2 \text{ }^{\circ}\text{C}/\text{Վտ}$

Ջեռուցում

Մենատան ջեռուցման և տաք ջրամատակարարման համար որպես ջերմության աղբյուր նախատեսված է 9 կՎտ հզորությամբ էլեկտրական կաթսան: Պահուստային վառելիք չի նախատեսվում:

- Ջերմատարը՝ $t_1 = 80^{\circ}\text{C}$, $t_2 = 60^{\circ}\text{C}$ հարաչափերով ջուրն է:
- Ջեռուցման համակարգը երկխողովականի է, ջերմակրի փակուղային շարժմամբ:
- Ջեռուցման համակարգը մոնոտաժվում է պոլիպրոպիլենային խողովակներով, որոնք անց են կացվելու հատակների հաստության մեջ՝ ջերմամեկուսացված:
- Ջեռուցման սարքերի ջերմատվությունը կարգավորելու համար նախատեսված են ջերմակարգավորիչ փականներ, իսկ հետադարձի վրա՝ խցանային կափույր:
- Օդի հեռացումը կատարվում է ջեռուցիչների լրակազմում ներառված օդահանների միջոցով:
- Կենցաղային կարիքների համար տաք ջուրը ստացվելու է էլեկտրական ջրատաքացուցիչով:
- Ս/հ- ի ջեռուցումը կատարվելու է էլեկտրական չորանոցներով:

Օդափոխություն

- Մենատան խոհանոցից և սան հանգույցներից նախատեսված է արտածում բնական եղանակով:
- Որպես օդատարներ նախատեսված են պոլիպրոպիլենային խողովակները:

ՊԱՅՄԱՆԱԿԱՆ ՆՇԱՆՆԵՐ

	Ջեռուցման մատակարարող խողովակաշար
	Ջեռուցման հետադարձ խողովակաշար
	Ռադիատոր 10 սեկցիա /հատակազծում և սխեմայում/
	Ռադիատոր h=500 - 6 սեկցիա
	Ռադիատորի ջերմատվության կարգավորիչ փական
	Ռադիատորի փակող փական
	Բնական արտածում
	Ճաղաշար 150x150, օդաքանակ՝ 100մ ³ /ժ



Ն.Գ. ՃԱՐՏԱՐԱՊԵՏ	Ս.Բարսեղյան	ՃԲԴ-Ա-036		ԼՂ-ից բռնի տեղահանված ընտանիքների բնակապահովման ծրագրի համար բնակելի տների կառուցման օրինակելի նախագծեր	Պատվիրատու՝ ՀՀ ԶՄԱՊԱՇՆՈՒԹՅԱՆ ԿՈՄԻՏԵ	2024 թ.	
ՆԱԽԱԳԾԵՑ	Ա.Քարամյան					ՋՕ	
				Մենատուն Ա-6 (87.3մ ²)	ՓՈՒԼ	ԹԵՐԹ	ԹԵՐԹԵՐ
				ՋԵՌՈՒՅՈՒՄ ՕՂԱՓՈՒՆՈՒԹՅՈՒՆ	4	ՋՕ- 1	4
				Ընդհանուր տվյալներ(սկիզբ)	Նախագծող «ՃՇՀԱՀ» ՀԻՄՆԱԴՐԱՄ		

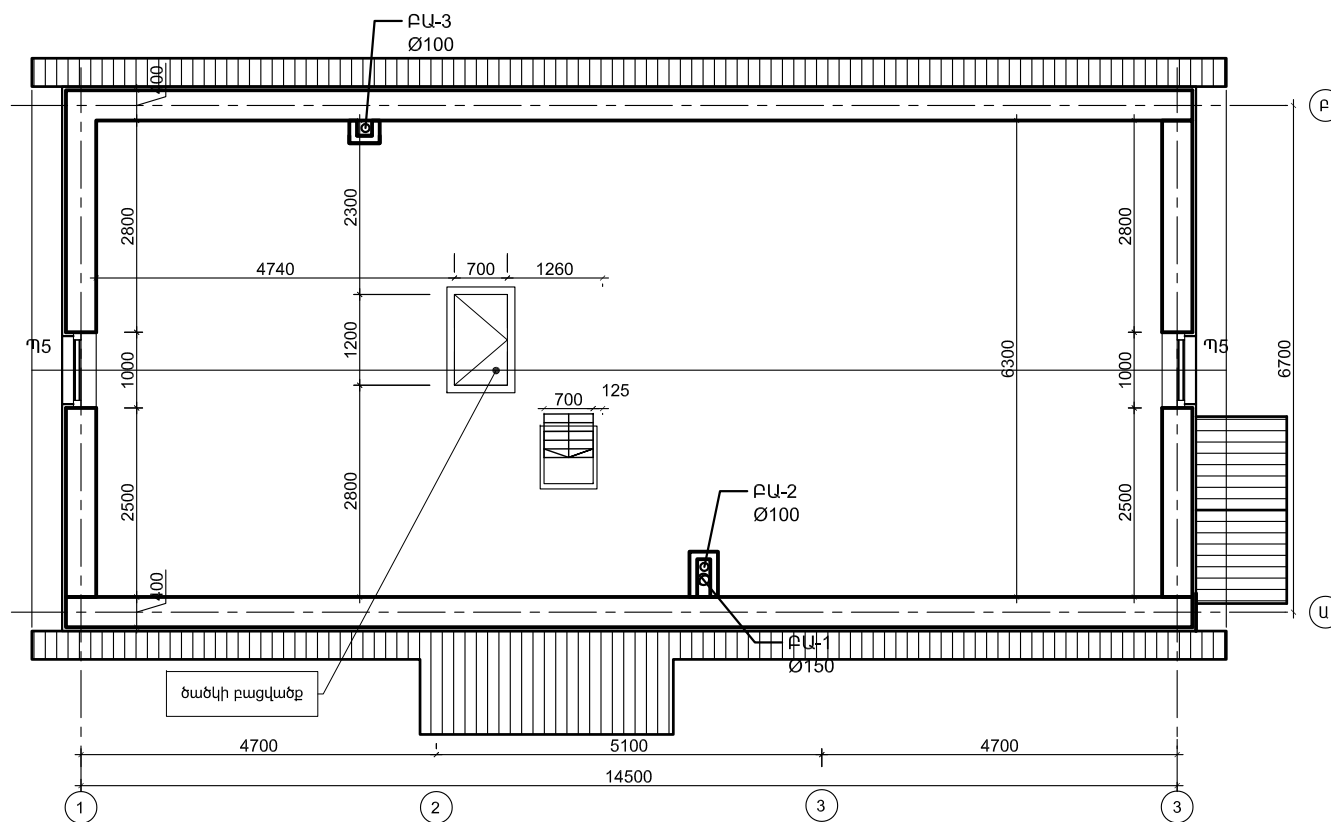
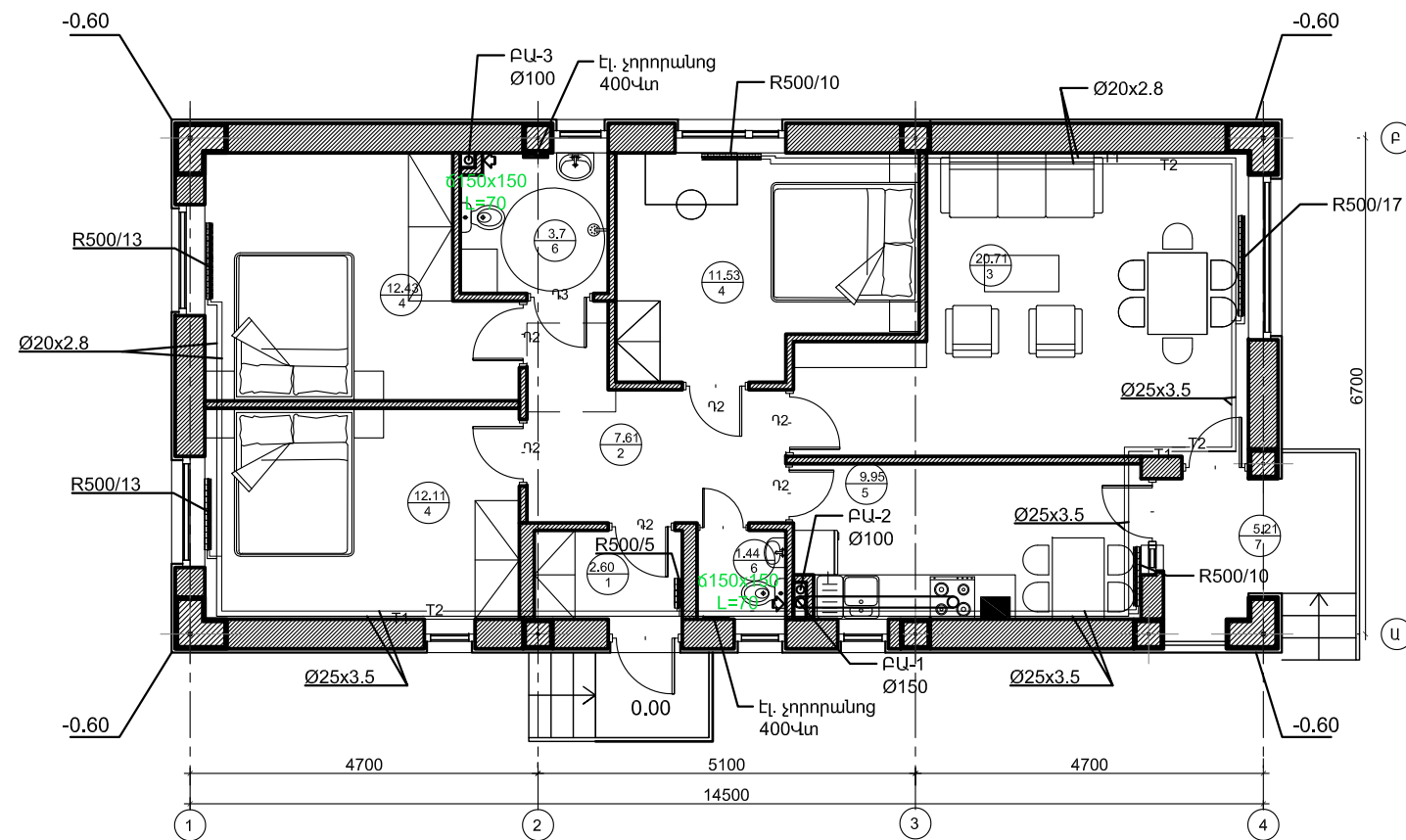
ՆԱԽԱԳԾԻ ԶՕ ՄԱՍԻ ՍԱՐՔԵՐԻ ԵՎ ՆՅՈՒԹԵՐԻ ՄԱՍՆԱԳԻՐ

NN	ԱՆՎԱՆՈՒՄԸ	ՉԱՓ ՄԻԱՎՈՐ	ՔԱՆԱԿ	ԾԱՆՈԹ
1) Ջեռուցում				
1	Էլեկտրական կաթսա, համարված շրջանառու պոմպով և էլ. հոսանքի միացման պարագաներով, Q=9 կՎտ	կոմպլ.	1	պատին ամրացվող
2	Գնդիկավոր փական Ø3/4"	հատ	3	տես հանգույց 1
3	Գնդիկավոր փական Ø1/2'	հատ	1	
4	Անկյունային զտիչ Ø3/4"	հատ	1	
5	Այլումինե սեկցիոն ռադիատոր q=100 Վտ/սեկց	սեկց	68	
6	Ռադիատորի ջերմակարգավորիչ փական d _y =20	հատ	6	H=500մմ
7	Ռադիատորի խցանող կափույր d _y =20	հատ	6	անկյունային
8	Ռադիատորի միացման կոմպլեկտ /օդի հեռացման փական, դատարկման փական, անցումներ/	հատ	6	անկյունային
9	ՊՊՌ խողովակի վերջավորություն 20	հատ	12	
10	Պոլիպրոպիլենային խողովակ Ø20x2.8	մ	48	
11	Պոլիպրոպիլենային խողովակ Ø25x3.5	մ	62	
12	Պոլիպրոպիլենային խողովակ Ø32x3.6	մ	5	
13	Ռետինե խողովակաձև ջերմամեկուսիչ 9մմ, DN 20	մ	70	
14	Ռետինե խողովակաձև ջերմամեկուսիչ 9մմ, DN 25	մ	62	
15	Ռետինե խողովակաձև ջերմամեկուսիչ 9մմ, DN 32	մ	5	
16	Պոլիպրոպիլենային խողովակների ձևավոր մասեր՝ եռաբաշխիչներ	հատ	10	
17	Պոլիպրոպիլենային խողովակների ձևավոր մասեր՝ անկյունակներ	հատ	40	
18	Մետաղական պարկուճներ պատերի հետ հատման կետերում Ø100, L=0.4մ	հատ	5	
19	Համակարգի խողովակների փորձարկում	մ	115	
20	Մետաղ խողովակների ամրացման համար	կգ	10	
21	Էլ. չորանոց 400 Վտ	հատ	2	Պատվիրատու
22	Կաթսայի թողարկում, համակարգի փորձարկում կարգաբերում	կետ	1	

NN	ԱՆՎԱՆՈՒՄԸ	ՉԱՓ ՄԻԱՎՈՐ	ՔԱՆԱԿ	ԾԱՆՈԹ
2) Օդափոխություն				
1	Օդատար ՊՊ Ø100	մ	12	
2	Նույնը Ø150	մ	6	
3	Ճաղաչար 150x150	հատ	1	
4	Հովանոց խոհանոցի	հատ	1	Պատվիրատու
5	Գլխանոց ցինկապատ քիթեղից 600x400	հատ	2	
6	Օդատարների փորձարկում	մ	18	

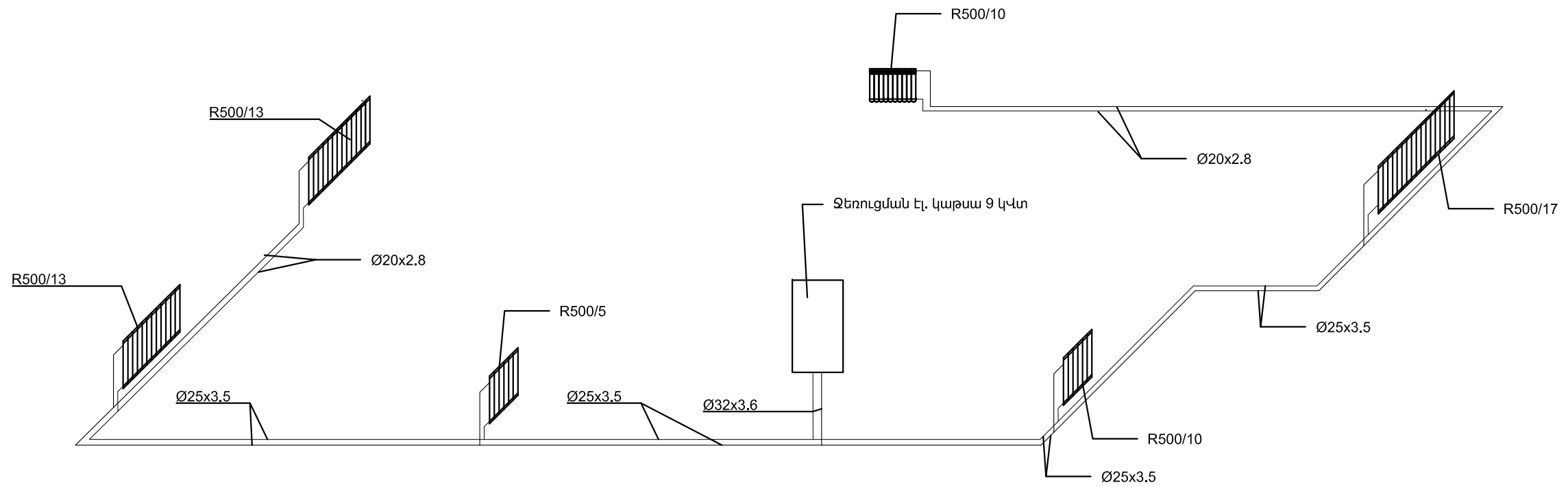


Ն.Գ. ՃԱՐՏԱՐԱՊԵՏ ՆԱԽԱԳԾԵՑ	Տ.Բարսեղյան Ա.Քարամյան	ՃԲԴ-Ա-036		ԼՂ-ից բռնի տեղահանված ընտանիքների բնակապահովման ծրագրի համար բնակելի տների կառուցման օրինակելի նախագծեր	Պատվիրատու՝ ՀՀ ԶՄԱՎՔԱՇՆՈՒԹՅԱՆ ԿՈՄԻՏԵ	2024 թ. ԶՕ
				Մենատուն Ա-6 (87.3մ²)	ՓՈՒԼ	ԹԵՐԹ
				ՋԵՌՈՒՅՈՒՄ ՕՐԱՓՈՒՆՈՒԹՅՈՒՆ	4	ԶՕ-2
				Ընդհանուր տվյալներ(վերջ)	Նախագծող «ՃՇՀԱՀ» ՀԻՄՆԱԴՐԱՄ	
						ԹԵՐԹԵՐ
						4

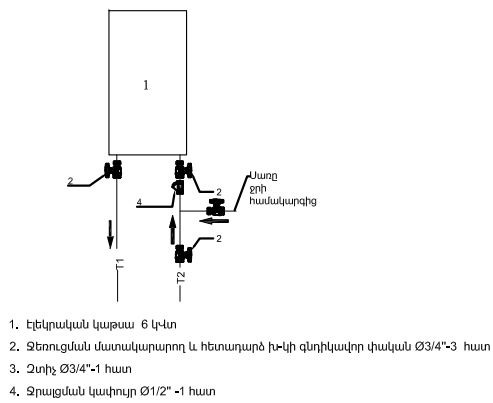


Ն.Գ. ՃԱՐՏԱՐԱՊԵՏ ՆԱԽԱԳԾԵՑ	Տ.Բարսեղյան Ա.Զարամյան	ՃԲԴ-Ա-036		ԼՂ-ից բռնի տեղահանված ընտանիքների բնակապահովման ծրագրի համար բնակելի տների կառուցման օրինակելի նախագծեր	«Պատվիրատու» ՀՀ ԶՈՂԱՔԱՇՆՈՒԹՅԱՆ ԿՈՄԻՏԵ		2024 թ. ԶՕ
				Մենատուն Ա-6 (87.3մ²)	ՓՈՒԼ	ԹԵՐԹ	ԹԵՐԹԵՐ
Առաջին հարկի եվ ձեղնահարկի հատակագիծ				ԶԵՆՈՒՅՈՒՄ ՕՂԱՓՈՒՆՈՒԹՅՈՒՆ	4	ԶՕ-3	4
Նախագծող «ՃՇՀԱՀ» ՀԻՄՆԱԴՐԱՄ							

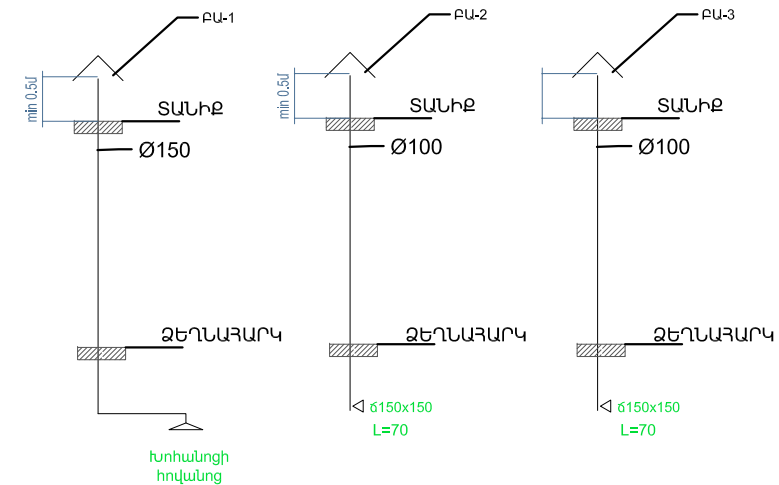
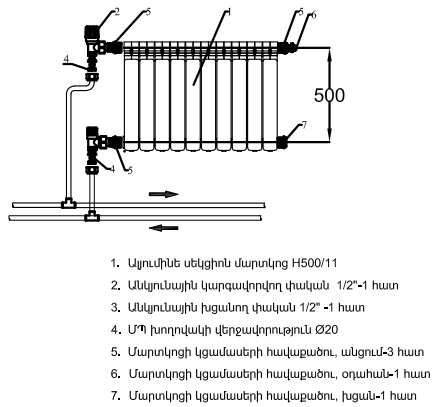
ՋԵՌՈՒՑՄԱՆ ՀԱՄԱԿԱՐԳԻ ՏԱՐՎԱԿԱՆ ՉՑԱՊԱՏՎԵՐ



ՀԱՆԳՈՒՅՑ 1
ՎԱՅՄԱՅԻ ՄԻԱՑՈՒՄ



ՀԱՆԳՈՒՅՑ 2
ՋԵՌՈՒՑՄԱՆ ՄԱՐՏՎՈՑԻ ՄԻԱՑՄԱՆ ՀԱՆԳՈՒՅՑ



	Ն.Գ. ՃԱՐՏԱՐԱՊԵՏ	Տ.Բարսեղյան	ՃԲԴ-Ա-036		ԼՂ-ից բռնի տեղահանված ընտանիքների բնակապահովման ծրագրի համար բնակելի տների կառուցման օրինակելի նախագծեր	Պատվիրատու՝ ՀՀ ԶՆՂԱՔԱՇԱՀՈՒՅՄԱՆ ԿՈՄԻՏԵ			2024 թ.
	ՆԱԽԱԳԾԵՑ	Ա.Ջարամյան				ՋՕ			
						Մենատուն Ա-6 (87.3մ²)	ՓՈՒԼ	ԹԵՐԹ	ԹԵՐԹԵՐ
						ՋԵՌՈՒՑՈՒՄ ՕՂԱՓՈԽՈՒԹՅՈՒՆ	4	ՋՕ-4	4
						Ջեռուցման համակարգի և բնական օդափոխության տարածական սխեմաներ, հանգույցներ 1, 2	Նախագծող «ՃՇՀԱՀ» ՀԻՄՆԱԴՐԱՄ		

ԲԱՑԱՏՐԱԳԻՐ

Մենատների նախագծի ներքին ՋԿ մասի նախագիծը մշակված է համաձայն.

- Պատվիրատուի առաջադրանքի
- Ճարտարապետա-շինարարական գծագրերի
- Գործող շինարարական նորմերի և կանոնների
- «Շենքերի ներքին ջրամատակարարում և ջրահեռացում» ՀՀՇՆ 40-01.01-2014

Ներքին ՋԿ մասի նախագծում ներառված են հետևյալ համակարգերը՝

- Սառը ջրամատակարարում
- Տաք ջրամատակարարում
- Կենցաղային կոյուղի

1. Սառը ջրամատակարարում

Ջրամատակարարման համակարգը փակուղային է: Հարկերում անհրաժեշտ ճնշում և ջրաքանակ ապահովելու համար ցանցը նախատեսվում է իրականացնել de 25 - de 20 պոլիպրոպիլենային խողովակներից: Ցանցի ճյուղերում ջրաքանակների կարգավորման համար որոշ ճյուղերի վրա նախատեսված են de25 - de 20 գնդային փականներ: Ջրամատակարարման համակարգում օգտագործվող բոլոր խողովակները, սարքերը և սարքավորումները նախատեսված են PN 10 ՄԹՆ (1.0 ՄՊա) աշխատանքային ճնշման համար: Բոլոր խողովակները նախատեսվում է տեղադրել 10մմ պատի հաստությամբ կաուչուկից ջերմամեկուսիչ խողովակների մեջ:

2. Տաք ջրամատակարարում

Տաք ջրամատակարարում նախատեսվել են բոլոր սանիտարական սարքերի համար՝ բացառությամբ զուգարանակոնքերի: Ներքին տաք ջրամատակարարումը նախատեսվում է իրականացնել de 25 - de 20 պոլիպրոպիլենային խողովակներից: Ցանցի ճյուղերում ջրաքանակների կարգավորման համար որոշ ճյուղերի վրա նախատեսված են de 25 - de 20 գնդային փականներ: Տաք ջրամատակարարման համակարգում օգտագործվող բոլոր խողովակները, սարքերը և սարքավորումները նախատեսված են PN 10 ՄԹՆ (1.0 ՄՊա) աշխատանքային ճնշման համար: Բոլոր խողովակները նախատեսվում է տեղադրել 10մմ պատի հաստությամբ կաուչուկից ջերմամեկուսիչ խողովակների մեջ: Բոլոր խողովակները նախատեսվում է տեղադրել 10մմ պատի հաստությամբ կաուչուկից ջերմամեկուսիչ խողովակների մեջ: Որպես ջրատաքացուցիչ հանդիսացող կաթսայի ծավալները բերված են նախագծի գազամատակարարման մասում:

3. Կենցաղային կոյուղի

Շինության կոյուղու ներքին ցանցի կանգնակները նախատեսվում է իրականացնել de 110 պոլիվինիլքլորիդե խողովակներից՝ ռետինե սեղմիչ օղակներով: Ցանցում օդափոխության ապահովման համար կանգնակների վերին եզրերը դուս են բերվել շինության տանիքից: կոյուղու կանգնակները առաջին հարկի հատակի տակով de 160 թողարկ խողովակի միջոցով միացվում են կոյուղու բակային ցանցին: Կոյուղու թողարկների մաքրման համար կանգնակների վրա նախատեսվել են ստուգիչ/ մաքրիչներ:

Ջրամատակարարման և կոյուղու բոլոր կանգնակները փակվելու են պատյաններով (կորոծ), ստուգիչների հատվածում ունենալով դռնակներ:

Հիմնական ՋԿ լրակազմի աշխատանքային գծագրերի ամփոփագիր

Թերթ	Անվանումը	Ծանոթություն
	<i>Մենատուն Ա-4' (76.9 քմ), հող. 56</i>	
1	Բացատրագիր, ընդհանուր տվյալներ	
2	Մենատան հարկի հատակագիծ, Մ 1:50, ջրամատակարարման և ջրահեռացման ցանցերով, ± 0.00 միջ:	
3	Մենատան սառը և տաք ջրամատակարարման համակարգերի տարածական սխեմա	
4	Մենատան ջրահեռացման համակարգի տարածական սխեմա	
5	Մենատան ջրամատակարարման և ջրահեռացման համակարգերի մասնագրեր	

ՇԻՆՈՒԹՅԱՆ ԱՆՀՐԱԺԵՇՏ ՋՐԱՄԱՏԱԿԱՐԱՐՄԱՆ ԾԱԽՍԻ ՀԱՇՎԱՐԿ
ԸՍՏ ՀՀՇՆ 40-01.01-2014

Սպառողների քիվը՝ 6 մարդ
Սանիտարական սարքերի քանակ՝ N = 10 հատ
Ըստ հավելված 3-ի՝ q_{hr,u} = 10.5 լ/ժ
Ըստ հավելված 2-ի՝ q₀ = 0.3 լ/վ

$$P = q_{hr,u} \times U / q_0 \times N \times 3600$$

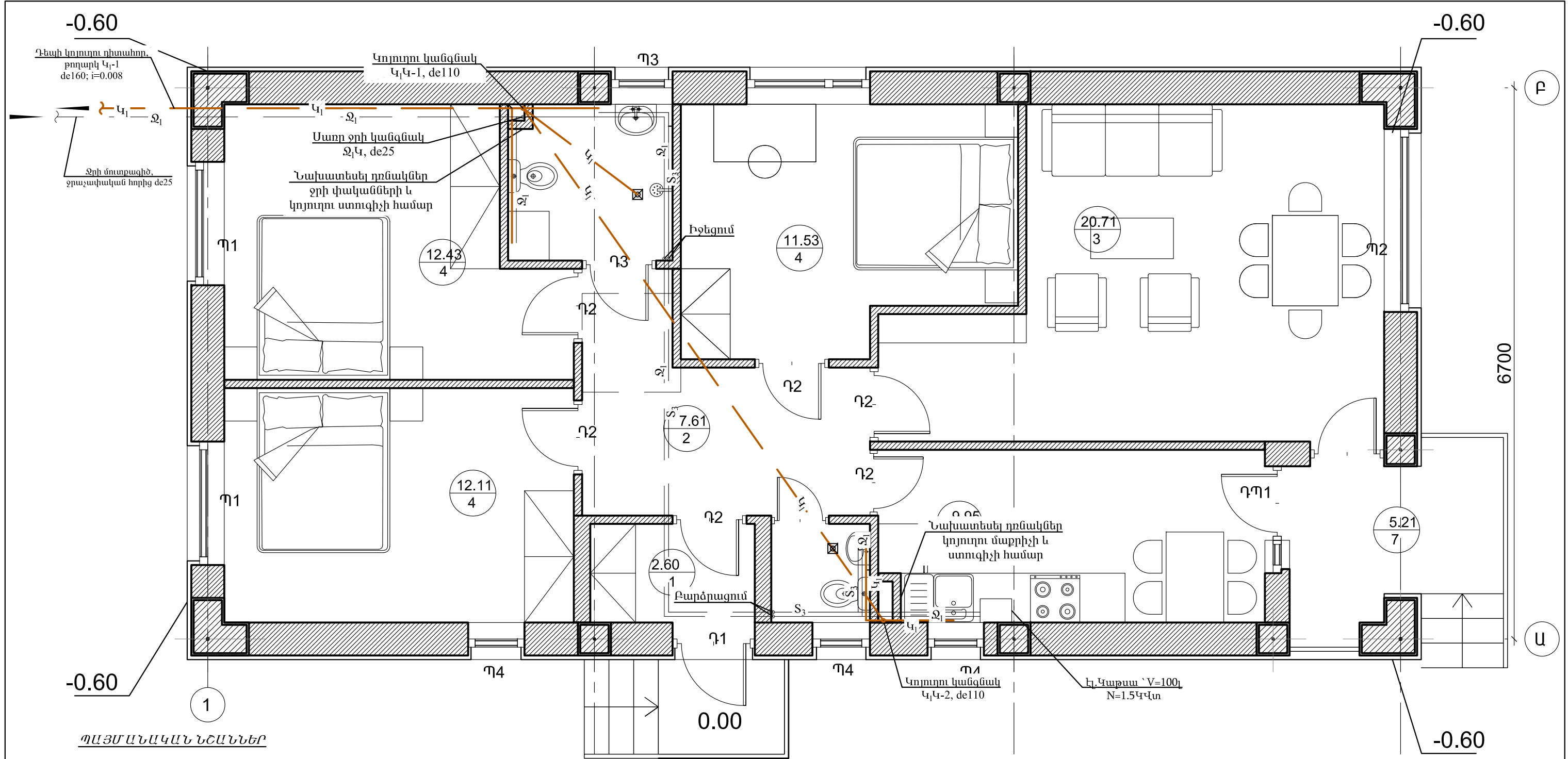
$$P = 10.5 \times 6 / 0.3 \times 10 \times 3600 = 0.0058 \quad \text{Ըստ } N \times P = 10 \times 0.0058 = 0.058$$

արտադրյալի և հավելված 4-ից $\alpha = 0.286$

Անհրաժեշտ ջրապահանջը կլինի՝
q = 5 x q₀ x α
q = 5 x 0.3 x 0.286 = 0.43 լ/վ

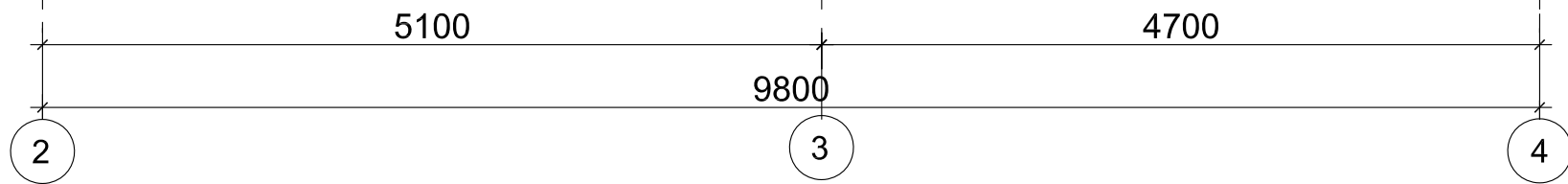
Հաշվարկային երբեք
Ջրամատակարարում՝ q = 0.43 լ/վ
Ջրահեռացում՝ q^s = q + q₀^s = 0.4 + 1.6 = 2.0 լ/վ

	Ն.Գ. ՃԱՐՏԱՐԱՊԵՏ	Տ.Բարսեղյան	ՃԲԴ-Ա-036		ԼՂ-ից բռնի տեղահանված ընտանիքների բնակապահովման ծրագրի համար բնակելի տների կառուցման օրինակելի նախագծեր	Պատվիրատու՝ ՀՀ ԶՈՂԱՔԱՆՈՒԹՅԱՆ ԿՈՄԻՏԵ		2024 թ.	
	ՃԱՐՏԱՐԱՊԵՏ	Մ.Ազեղյան	ՃԲԴ-Ա-038					ԶԿ	
	Նախագծող	Ա.Աղամյան				ՆԵՐՔԻՆ ՋԿ ՄԱՍ			
						ՓՈՒԼ	ԹԵՐԹ	ԹԵՐԹԵՐ	
						Մենատուն Ա-6 (87.3մԱ)		4	ԶԿ - 1
					Բացատրագիր, ընդհանուր տվյալներ		Նախագծող «ՃՇՀԱՀ» ՀԻՄՆԱԴՐԱՍ		



ՊԱՅՄԱՆԱԿԱՆ ՆՇԱՆՆԵՐ

—Ջ—	Սառը ջրի խողովակ
—Ջ ₁ —	Սառը ջրի խողովակ հատակի տակ
—S ₃ —	Տաք ջրի խողովակ
—S ₃ —	Տաք ջրի խողովակ հատակի տակ
—Կ ₁ —	Կենցաղային կոյուղու խողովակ
—Կ ₁ —	Կենցաղային կոյուղու խողովակ հատակի տակ
	Լվացարան
	Խոհանոցակոնք
	Ջուգարանակոնք
	Լվացքի մեքենա
	Սպասքի լվացման մեքենա
	Կաթսա
	Ցնցուղ
	Հոսակ



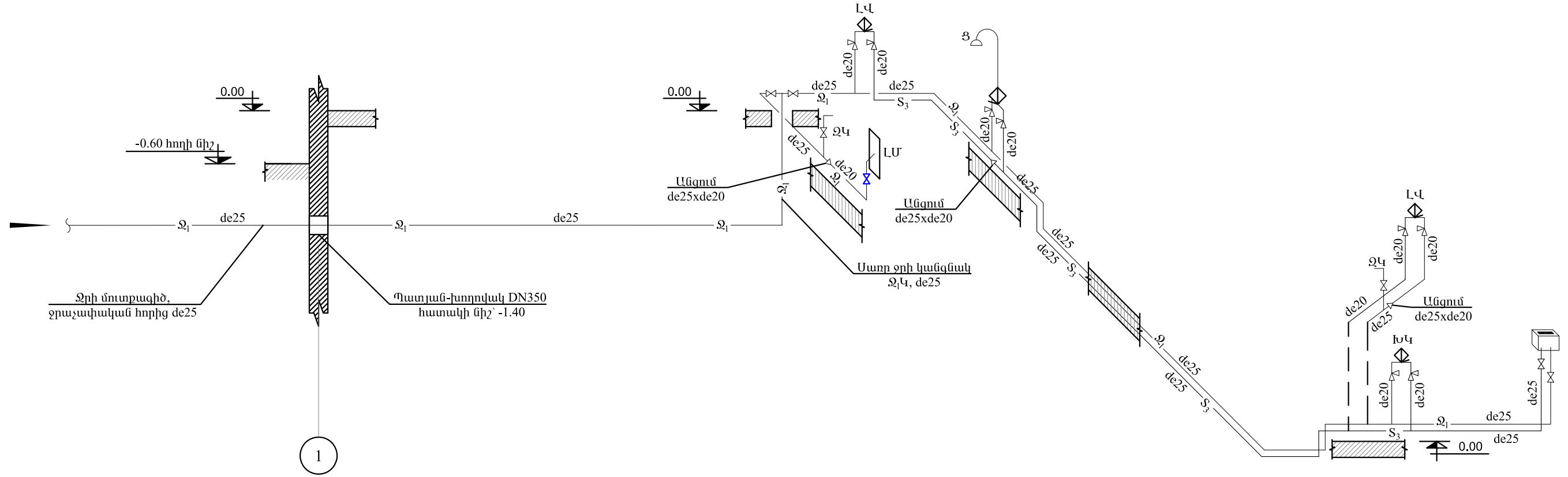
ԾԱՆՈԹՈՒԹՅՈՒՆ

- Ցնցուղի և հոսակի ավելի կոնկրետ տեղադիրքը ճշտել շինարարության ժամանակ ստեփականատիրոջ հետ համաձայնեցնելով
- Կոյուղու թողարկի ուղղությունը ճշտել շինարարության ժամանակ, կախված մոտակա կոյուղու դիտահորի նկատմամբ մենատան տեղադիրքից:



Ն.Գ. ՃԱՐՏԱՐԱԴԵՏ	Տ.Քարսեղյան	ՃՐԴ-Ա-036		ԼԴ-ից բռնի տեղահանված ընտանիքների բնակապահովման ծրագրի համար բնակելի տների կառուցման օրինակելի նախագծեր	Պատվիրատու՝ ՀՀ ԶՄԱՍԲԱՆՈՒԹՅԱՆ ԿՈՄԻՏԵ			2024 թ.	
ՃԱՐՏԱՐԱԴԵՏ	Մ.Ազեղյան	ՃՐԴ-Ա-038			ՆԵՐՔԻՆ ՋԿ ՄԱՍ			ԶԿ	
Նախագծող	Ա.Աղամյան			Մենատուն Ա-6 (87.3մԱ)			ՓՈՒԼ	ԹԵՐԹ	ԹԵՐԹԵՐ
				Մենատուն Ա-6 (87.3մԱ)			4	ՋԿ - 2	5
				Մենատան հարկի հատակագիծ, Մ 1:50, ջրամատակարարման և ջրահեռացման ցանցերով, ± 0.00 միշ			Նախագծող «ՃՇՀԱՀ» ՀԻՄՆԱԴՐԱՍ		

Մառք և տաք ջրամատակարարման համակարգերի տարածական սխեմա



ՊԱՅՄԱՆԱԿԱՆ ՆՇԱՆՆԵՐ

	Սառը ջրի խողովակ
	Տաք ջրի խողովակ
	Փական
	Յնցուղ
	Լվացարան
	Խոհանոցակոնք
	Ջուգարանակոնք
	Լվացքի մեքենա
	Սպասքի լվացման մեքենա
	Կարսա
	Անցում

Ծանոթություն

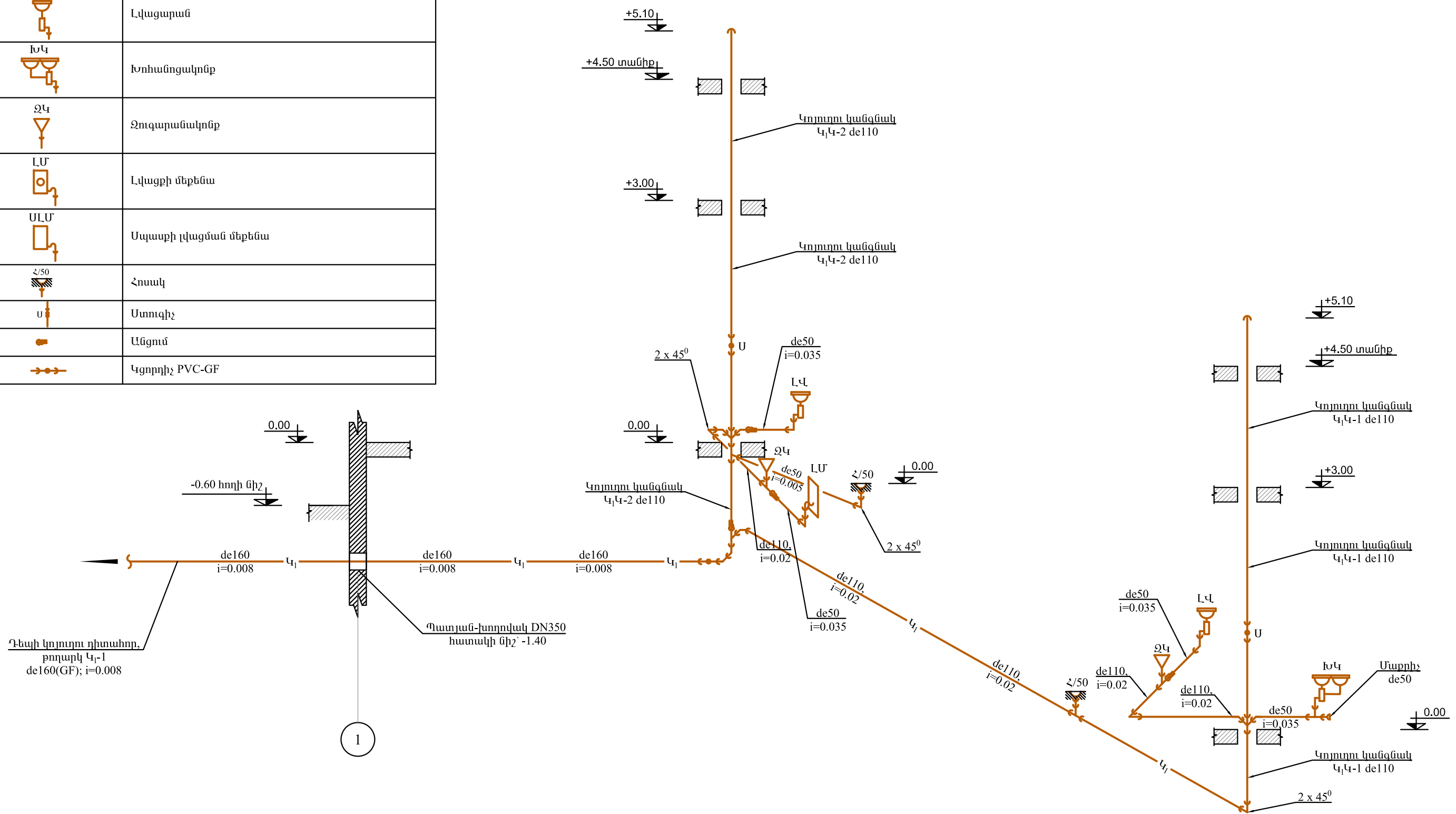
- Խողովակները ամրացնել հատակից, առաստաղից և պատերից ամրակալների միջոցով:
- Ամրակալների առավելագույն հեռավորությունը ընդունել 0.6 մ:



Ն.Գ. ՃԱՐՏԱՐԱՊԵՏ	Տ.Քարսեղյան	ՃՐԴ-Ա-036		ԼՂ-ից բռնի տեղահանված ընտանիքների բնակապահովման ծրագրի համար բնակելի տների կառուցման օրինակելի նախագծեր	Պատվիրատու՝ ՀՀ ԶՆՎԱԲԱՆՈՒԹՅԱՆ ԿՈՄԻՏԵ			2024 թ.	
ՃԱՐՏԱՐԱՊԵՏ	Մ.Ազեղյան	ՃՐԴ-Ա-038			ՓՈՒԼ	ԹԵՐԹ	ԹԵՐԹԵՐ	ՋԿ	
Նախագծող	Ա.Աղամյան			ՆԵՐՔԻՆ ՋԿ ՄԱՍ					
				Մենատուն Ա-6 (87.3մԱ)			4	ՋԿ - 3	5
				Մենատան սառը և տաք ջրամատակարարման համակարգերի տարածական սխեմա			Նախագծող «ՃՇՀԱՀ» ՀԻՄՆԱԴՐԱՄ		

	Կենցաղային կոյուղու խողովակ
	Լվացարան
	Խոհանոցակոնք
	Ջուգարանակոնք
	Լվացքի մեքենա
	Սպասքի լվացման մեքենա
	Հոսակ
	Ստուգիչ
	Անցում
	Կցորդիչ PVC-GF

Ջրահեռացման համակարգի տարածական սխեմա



Ծանոթություն

- Խողովակները ամրացնել հատակից, առաստաղից և պատերից ամրակալների միջոցով:
- Ամրակալների առավելագույն հեռավորությունը ընդունել 0.6 մ:
- Մարքիչների և ստուգիչների հատվածում նախատեսել պատուհաններ, անհրաժեշտության դեպքում համակարգը խցանումից մաքրելու համար:
- Մարքիչները և ստուգիչները սովորական եռաբաշխիչներ կամ խողովակակտորներ են մեկ կողմից փակված խցափակիչով:
- Բոլոր կոյուղու կանգնակները շենքի տանիքից դուրս են գալիս նվազագույնը 0.6 մ չափով և ապահովում կանգնակի բնական օդափոխությունը:
- Կոյուղու կանգնակների վրա հարկերում հատակից 1.2 մ բարձրության վրա տեղադրված են ստուգիչներ, շահագործման ժամանակ խցանումներից մաքրելու համար:



Ն.Գ. ՃԱՐՏԱՐԱՊԵՏ	Տ.Բարսեղյան	ՃՐԴ-Ա-036		ԼՂ-ից բռնի տեղահանված ընտանիքների բնակապահովման ծրագրի համար բնակելի տների կառուցման օրինակելի նախագծեր	«Պատվիրատու» ՀՀ ԶՍՂԱԲԱՇԽՆՈՒԹՅԱՆ ԿՈՄԻՏԵ			2024 թ.	
ՃԱՐՏԱՐԱՊԵՏ	Մ.Ազեղյան	ՃՐԴ-Ա-038						ՋԿ	
Նախագծող	Ա.Աղամյան			ՆԵՐՔԻՆ ՋԿ ՄԱՍ			ՓՈՒԼ	ԹԵՐԹ	ԹԵՐԹԵՐ
				Մենատուն Ա-6 (87.3մԱ)			4	ՋԿ - 4	5
				Մենատուն ջրահեռացման համակարգի տարածական սխեմա			Նախագծող «ՃՇՂԱԳ» ՀԻՄՆԱԴՐԱՍ		

ՋՐԱՀԵՌԱՑՄԱՆ ՀԱՄԱԿԱՐԳԻ ՄԱՍՆԱԳԻՐ

ՀՀ	Ա Ն Վ Ա Ն Ո Ւ Մ	ՉԱՓՄԱՆ ՄԻԱՎՈՐ	ՔԱՆԱԿ
<i>խողովակներ</i>			
1	Կոյուղու de160(GF), SN8 ծալքավոր խողովակներ, մոնտաժումով	զծմ	5.50
2	Կոյուղու de110(PVC) խողովակներ ռետինե սեղմիչ օղակներով, մոնտաժումով	զծմ	23.50
3	Կոյուղու de50(PVC) խողովակներ ռետինե սեղմիչ օղակներով, մոնտաժումով	զծմ	7.50
<i>Ձևավոր մասեր</i>			
1	Թեք քառաբաշխիչ de110xde110, մոնտաժումով	հատ	1
2	Թեք քառաբաշխիչ de110xde50, մոնտաժումով	հատ	1
3	Եռաբաշխիչ de110xde110, մոնտաժումով	հատ	1
4	Թեք եռաբաշխիչ de160xde110, մոնտաժումով	հատ	1
5	Թեք եռաբաշխիչ de110xde50, մոնտաժումով	հատ	1
6	Կցորդիչ de160(PVC)xde160(GF), մոնտաժումով	հատ	1
7	Անկյունակ de160, α=45° մոնտաժումով	հատ	2
8	Անկյունակ de110, α=45° մոնտաժումով	հատ	6
9	Անկյունակ de50, α=45° մոնտաժումով	հատ	10
10	Անցում de160xde110, մոնտաժումով	հատ	1
11	Անցում de110xde50, մոնտաժումով	հատ	2
12	Մաքրիչ de50, մոնտաժումով	հատ	1
13	Ստուգիչ de110, մոնտաժումով	հատ	2
14	Կոյուղու կանգնակի օղափոխության գլխարկ de110, մոնտաժումով	հատ	2
15	Պատյան-խողովակ DN377x7 L=0.6մ, մոնտաժումով	հատ	1
16	Ամրակալներ de110(PVC) խողովակների ամրացման համար, մոնտաժումով	հատ	39
17	Ամրակալներ de50(PVC) խողովակների ամրացման համար, մոնտաժումով	հատ	13
18	Համակարգի փորձարկում	զծմ	36.50
<i>Սանիտարական սարքեր</i>			
1	Զուգարանակոնք լվացման բարով, Ø110մմ տրամագծով ծալքավոր խողովակով, մոնտաժումով	հատ	1
2	Լվացարան կերամիկական, խառնարանային ծորակով, ամրացման պարագաներով, Ø50մմ տրամագծով ծալքավոր խողովակով, մոնտաժումով	հատ	1
3	Խոհանոցային կոնք, խառնիչ թերմոստատիկ փականով, Ø50մմ տրամագծով ծալքավոր խողովակով, մոնտաժումով	հատ	1
4	Արձնապատ հոսակ Ø50մմ, մոնտաժումով (Трап)	հատ	1
5	Լվացքի մեքենա, Ø50մմ տրամագծով ծալքավոր խողովակով, մոնտաժումով	հատ	1
6	Սպասքի լվացման մեքենա, Ø50մմ տրամագծով ծալքավոր խողովակով, մոնտաժումով	հատ	1
7	Ոչ ստացիոնար տեղակայված ցնցուղ ծորակով խառնարանով (L=2.0 մ)	հատ	1
<i>Օժանդակ նյութեր և սարքավորումներ</i>			
1	Պլաստմասսե դռնակ 400x300մմ, մոնտաժումով	հատ	4

ՍԱՌԸ ԵՎ ՏԱՔ ՋՐԱՄԱՏԱԿԱՐԱՐՄԱՆ ՀԱՄԱԿԱՐԳԵՐԻ ՄԱՍՆԱԳԻՐ

ՀՀ	Ա Ն Վ Ա Ն Ո Ւ Մ	ՉԱՓՄԱՆ ՄԻԱՎՈՐ	ՔԱՆԱԿ
<i>Ս առք ջրամատակարարման համակարգ</i>			
1	Պոլիպրոպիլենե խողովակներ de25(PPR), մոնտաժումով	զծմ	23.5
2	Պոլիպրոպիլենե խողովակներ de20(PPR), մոնտաժումով	զծմ	6.5
3	Գ-նդային փական DN20, PN=1.0 ՄՊա, մոնտաժումով	հատ	3
4	Գ-նդային փական DN15, PN=1.0 ՄՊա, մոնտաժումով	հատ	3
5	Անկյունային գնդային փական DN15, PN=1.0 ՄՊա, մոնտաժումով	հատ	3
6	Պոլիպրոպիլենից մետաղի անցման կցամաս de25xDN20, մոնտաժումով	հատ	6
7	Պոլիպրոպիլենից մետաղի անցման կցամաս de20xDN15, մոնտաժումով	հատ	12
8	Պոլիպրոպիլենե խողովակների ձևավոր մասեր de25-de20, մոնտաժումով	հատ	31
9	Ջերմամեկուսիչ ռետինե խողովակներ de25, մոնտաժումով	զծմ	21.0
10	Ջերմամեկուսիչ ռետինե խողովակներ de20, մոնտաժումով	զծմ	5.50
11	Ամրակալներ de25 խողովակների ամրացման համար, մոնտաժումով	հատ	35
12	Ամրակալներ de20 խողովակների ամրացման համար, մոնտաժումով	հատ	10
13	Համակարգի փորձարկում, լվացում և ախտահանում	զծմ	30.0
<i>Տաք ջրամատակարարման համակարգ</i>			
1	Էլ. Կաթսա V=100լ,N=1.5ԿՎտ (Լրակազմով)	հատ	1
2	Պոլիպրոպիլենե խողովակներ de25(PPR AL), մոնտաժումով	զծմ	12.50
3	Պոլիպրոպիլենե խողովակներ de20(PPR AL), մոնտաժումով	զծմ	6.50
4	Գ-նդային փական DN20, PN=1.0 ՄՊա, մոնտաժումով	հատ	1
5	Անկյունային գնդային փական DN15, PN=1.0 ՄՊա, մոնտաժումով	հատ	3
6	Պոլիպրոպիլենից մետաղի անցման կցամաս de25xDN20, մոնտաժումով	հատ	2
7	Պոլիպրոպիլենից մետաղի անցման կցամաս de20xDN15, մոնտաժումով	հատ	6
8	Պոլիպրոպիլենե խողովակների ձևավոր մասեր de25-de20, մոնտաժումով	հատ	16
9	Ջերմամեկուսիչ ռետինե խողովակներ de25, մոնտաժումով	զծմ	10.50
10	Ջերմամեկուսիչ ռետինե խողովակներ de20, մոնտաժումով	զծմ	4.50
11	Ամրակալներ de25 խողովակների ամրացման համար, մոնտաժումով	հատ	18
12	Ամրակալներ de20 խողովակների ամրացման համար, մոնտաժումով	հատ	8
13	Համակարգի փորձարկում, լվացում և ախտահանում	զծմ	19.0



Ն.Գ. ՃԱՐՏԱՐԱՊԵՏ	Տ.Քարսեղյան	ՃՐԴ-Ա-036		ԼՂ-ից բռնի տեղահանված ընտանիքների բնակապահովման ծրագրի համար բնակելի տների կառուցման օրինակելի նախագծեր	Պատվիրատու՝ ՀՀ ԶՈՂԱՔԱՇԻՆՈՒԹՅԱՆ ԿՈՄԻՏԵ			2024 թ.	
ՃԱՐՏԱՐԱՊԵՏ	Մ.Ազեղյան	ՃՐԴ-Ա-038			ՓՈՒԼ	ԹԵՐԹ	ԹԵՐԹԵՐ	ԶԿ	
Նախագծող	Ա.Աղամյան			ՆԵՐՔԻՆ ՋԿ ՄԱՍ					
				Մենատուն Ա-6 (87.3մԱ)			4	ՋԿ - 5	5
				Մենատուն ջրամատակարարման և ջրահեռացման համակարգերի մասնագրեր			Նախագծող «ՃՇՀԱՀ» ՀԻՄՆԱԴՐԱՍ		

ԲԱՑԱՏՐԱԳԻՐ

Մենատան էլեկտրական ցանցերի նախագիծը կատարված է ճարտարապետական գծագրերի, հարակից բաժինների առաջադրանքների, ինչպես նաև ՊՄԳ-ի և ՀՀՇՆ 31-03.01-2014, ՀՀՇՆ 2203-2017, ՊՕՍՍ 21.608-2014 դրույթների համաձայն:

- շենքի ներքին ուժային և լուսավորության ցանց
 - արտաքին լուսավորություն
- Մենատան էլեկտրաէներգիայի հիմնական սպառիչներն են՝
- շենքի ներքին լուսավորությունը
 - վարդակային /ուժային/ ցանցը
 - արտաքին լուսավորությունը
 - հոհանոցային էլ.սպառիչներ
 - Ընդհանուր դրվածքային հզորությունը կազմում է 24.8 կվտ:

Ցանցը նախագծված է հետևյալ սխեմայով՝
Նախատեսվում է 220վ լարման սնող մալուխը, էլ.ցանցի կողմից տեղադրված էլ.հաշվիչից, կատարել ներանցում տանիքում տեղադրված կանգնակից շինության միջանցքում գտնվող էլ.վահանակի, այնուհետ գծային էլ.ավտոմատ անջատիչներից մայրագծերով իրականացվում է բաշխումը համապատասխան սպառիչներ:

Սնուցման մալուխները անցկացվում են միջանցքներով և սենքերով առաստաղից 20սմ ներքև:

Էլ.գծերը նախատեսված են երեք լարանի՝ ֆազ, նեյտրալ, հողակցում:

Խմբային ցանցերը նախագծված են պղնձե հաղորդալարերով, **ՊՅ -0.38-3/1*2.5/** մակնիշի անցկացրած թաքնված սվաղի շերտի տակ:







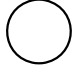
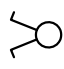
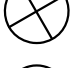
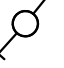

Էլեկտասալօջախի էլ.սնուցումը իրականացվում է **ՊՅ -0.38-3/1*4/** մակնիշի հաղորդալարով: Էլ. լուսավորության միացման գծերը իրականացվում են **ՊՅ -0.38-3/1*1.5/** մակնիշի հաղորդալարով, ուժայինները՝ **1*2,5** և **1*4** հաղորդալարերով:



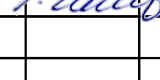
Մալուխների անցկացման ուղիները նշված է գծագրում:
Լուսատուների ղեկավարումը կատարվում է տեղային եղանակով՝ սենքում դրված անջատիչի միջոցով:

Որպես լուսատուներ հանդիսանում են դիոդային էկոնոմ լամպերը:

Սան մասի սնուցման գծի վրա նախատեսված է պաշտպանիչ անջատման սարք:

ԳԾԱԳՐԵՐԻ ԱՆՎԱՆԱՑՈՒՑԱԿ			
<<	ԱՆՎԱՆՈՒՄ	ԹԵՐԹ	ԾԱՆՈԹՈՒԹ
1	Ընդհանուր տվյալներ: Բացատրագիր	ԷՏ - 1	
2	Մասնագիր	ԷՏ - 2	
3	Էլ.վահանակի հաշվարկային սխեմա	ԷՏ - 3	
4	Էլ.լուսավորության և ուժային ցանցի մորտաժային սխեմա	ԷՏ - 4	

ՊԱՅՄԱՆԱԿԱՆ ՆՇԱՆՆԵՐ			
	ԽՍԲԱՅԻՆ ՎԱՅՆԱԿ (ԽՎ)		ԼՈՒՍԱՏՈՒ ԴԻՈԴԱՅԻՆ ՊԱՏԻ (1x10վտ)
	ԼՈՒՍԱՏՈՒ ՊԱՏԻ ԼՈՒՍԱԴԻՈԴԱՅԻՆ /1*10վտ/ ՊԱՇՏՊԱՆՎԱԾ		ՎԱՐՂԱԿ ԳՈՂԱԿՑԻՉՈՎ
	ԼՈՒՍԱՏՈՒ ԴԻՈԴԱՅԻՆ ԱՌԱՍՏԱՂԱՅԻՆ /1x15վտ/		ԱՆՋԱՏԻՉ ՄԵԿԱՏԵՂՆԱԿՈՐ
	ԼՈՒՍԱՏՈՒ ԴԻՈԴԱՅԻՆ ԱՌԱՍՏԱՂԱՅԻՆ /1x14վտ/		ԱՆՋԱՏԻՉ ԵՐԿԱՏԵՂՆԱԿՈՐ
	ԼՈՒՍԱՏՈՒ ԴԻՈԴԱՅԻՆ ԱՌԱՍՏԱՂԱՅԻՆ /6x15վտ/		ԱՆՋԱՏԻՉ ՈՒՎԵՐՍ
	ԼՈՒՍԱՏՈՒ ԴԻՈԴԱՅԻՆ ԱՌԱՍՏԱՂԱՅԻՆ /3x15վտ/		

	Ն.Գ. ՃԱՐՏԱՐԱՊԵՏ	Ս.Բարսեղյան	ՃԲԴ-Ա-036		ՀՀ ԵՐԱՎԿԻ ՄԱՐԶԻ ԱՄԱՍԻ ԱՍՏՆԱԹԻ ԶՊՁՈՐ ՆՈՐ ԲՆԱՎԱԱՅՐԻ ՎԱՌՈՒՑԱՊԱՏՄԱՆ ՀԱՍՏՈՒ ԱՆԳՐԱԾԵՇ ԾՐԱԳՐԱՅԻՆ ԵՎ ՆԱԽԱԳԾԱՆՈՒՄԴԱՆՎԱՅԻՆ ՓԱՏՈՒԹՅՈՒՆ	Պատվիրատու՝ ՀԱՅԱՍՏԱՆԻ ՏԱՐԱԾՁԱՅԻՆ ԶԱՐԳԱՅՄԱՆ ԳԻՄՆԱԴՐԱՄ		2023 թ.	
	Ն.Գ. ՄԱՍՆԱԳԵՏ	Ա. Պապիկյան						ԷՏ	
						ԷԼԵԿՏՐԱՏԵԽՆԻԿԱԿԱՆ ՄԱՍ	ՓՈՒԼ	ԹԵՐԹ	ԹԵՐԹԵՐ
						Մենատուն Ա-6	4	ԷՏ- 01	4
						Ընդհանուր տվյալներ, Բացատրագիր	Նախագծող «ՃՇՀԱՀ» ԳԻՄՆԱԴՐԱՄ		

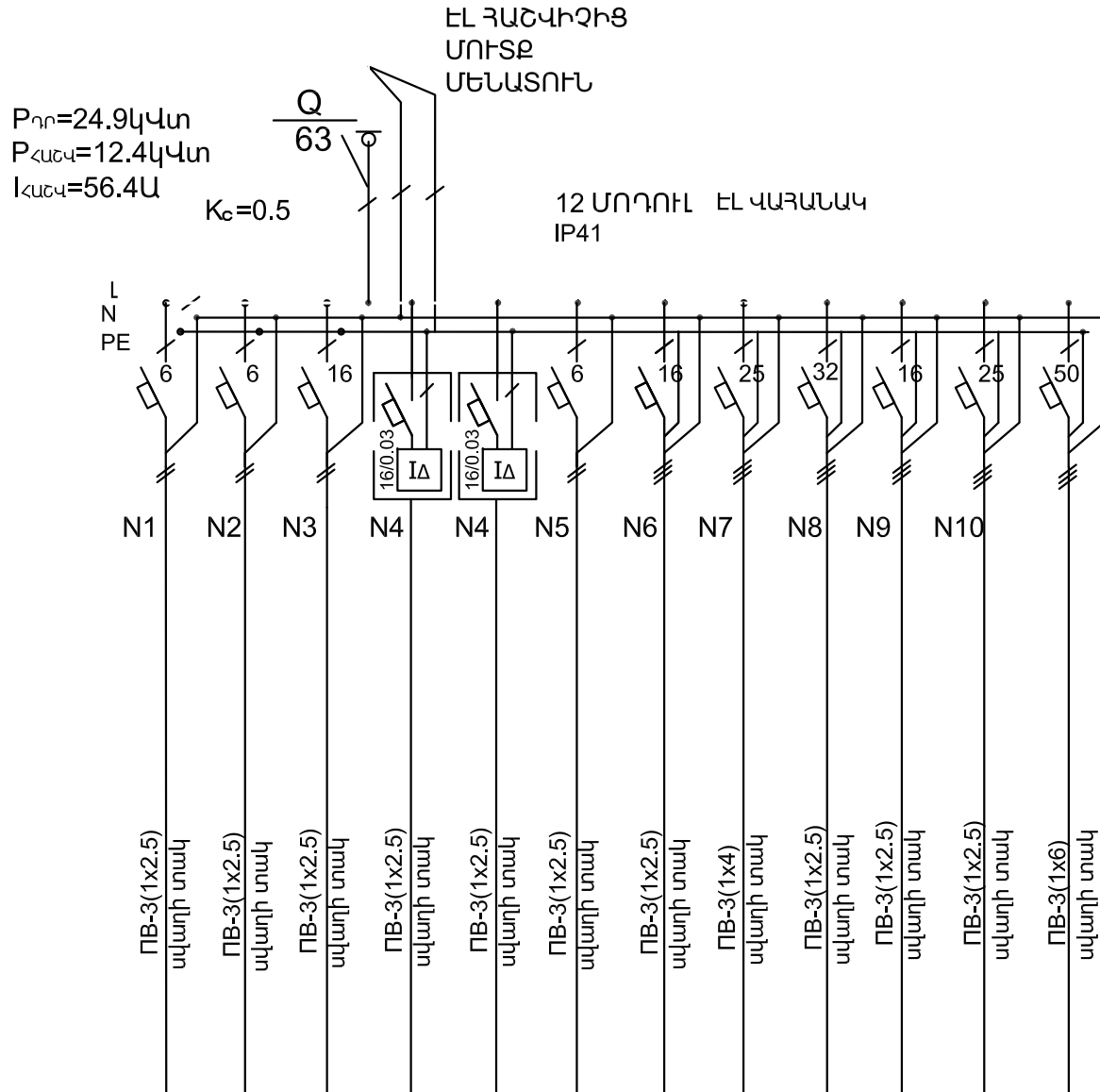
ՄԱՍՆԱԳԻՐ				
ՀՀ	ԱՆՎԱՆՈՒՄ	ՄԱԿՆԻՇ	Չ / Մ	ՔԱՆԱԿ
1	2	3	4	5
1	Պլասմասե պահարան վահանակների կոմպլեկտավորման համար 12 մոդուլային ,ներդնովի,պլասմասե: IP41	լիակազմ	<	1
2	Ավտոմատ անջատիչ միաբևեռ 63Ա	С տիպի	<	1
3	Ավտոմատ անջատիչ միաբևեռ 32Ա	С տիպի	<	1
4	Ավտոմատ անջատիչ միաբևեռ 25Ա	С տիպի	<	3
5	Ավտոմատ անջատիչ միաբևեռ 16Ա	С տիպի	<	3
6	Ավտոմատ անջատիչ միաբևեռ 6Ա	С տիպի	<	3
7	Դիֆերենցիալ հոսանքի անջատիչ 16Ա 30mA		<	2
8	Լուսատու առաստաղի, Ջահ 6 *15վտ 220վ		<	1
9	Լուսատու առաստաղի, Ջահ 3 *15վտ 220վ		<	4
10	Լուսատու առաստաղի, Ջահ 1 *15վտ 220վ		<	2
11	Լուսատու առաստաղի լուսադիոդային 14վտ 220վ		<	2
12	Լուսատու պատի լուսադիոդային 10վտ 220վ	պաշտպանված	<	2

1	2	3	4	5
13	Լուսատու պատի (բռա) դիոդային (1x10)վտ220վ IP20		<	6
14	Լուսատու առաստաղի ամրացվող դիոդային 220վ 1x14վտ		<	2
15	Հաղորդալար պղնձե ջղերով ՊВ-3 1*1.5մմ		Մ	200
16	Հաղորդալար պղնձե ջղերով ՊВ-3 1*2.5մմ		Մ	754
17	Հաղորդալար պղնձե ջղերով ՊВ-3 1*4մմ		Մ	
18	Խցակի վարդակ երկբևեռ հողանցիչով 10Ա IP20		<	24
19	Անջատիչ մեկստեղնավոր 6Ա IP20		<	
20	Անջատիչ երկստեղնավոր 6Ա IP20		<	1
21	Խցակի վարդակ երկբևեռ հողանցիչով 25Ա IP20		<	1
22	Անջատիչ ռեվերս IP20		<	6
23	Էլ սարքերի երեսկալIP20		<	12
24	Էլ սարքերի մոնտաժման տուփեր պլասմասե		<	58
25	Բաժանարար տուփ պլասմասե		<	32
26	Հաղորդալար պղնձե ջղերով ՊВ-3 1*6մմ		Մ	
27	Անջատիչ մեկստեղնավոր 6Ա IP23		<	1
28	Բաժանորդավճար / Էլ. ցանցին միացման համար /		միավոր	1
29	պլասմասե ճկուն խողովակ Ֆ16		Մ	15
30	Ավտոմատ անջատիչ 50Ա 1Ֆ		Մ	



Ն.Գ. ՃԱՐՏԱՐԱՊԵՏ	Ս.Բարսեղյան	ՃԲԴ-Ա-036		ՀՀ ՇԻՐԱՎԻ ՄԱՐԶԻ ԱՄԱՍԻ ԱՍՏՆՆԵՐԻ ԶՐԱՉՈՐ ՆՈՐ ԲՆԱՎԱԱՅՐԻ ԿԱՌՈՒՑԱՊԱՏՄԱՆ ՀԱՍԱՐ ԱՆԴՐԱԺԵՏ ՃՐԱԳՐԱՅԻՆ ԵՎ ՆԱԽԱԳԾԱՆՈՒՄԴԱՆՎԱՅԻՆ ՓԱՏՏԱԹՂԹԵՐ	Պատվիրատու՝ ՀԱՅԱՍՏԱՆԻ ՏԱՐԱԾՁԵՅԻՆ ԶԱՐԳԱՅՄԱՆ ԴԻՄՆԱԴՐԱՄ	2023 թ.	
Ն.Գ. ՄԱՍՆԱԳԵՏ	Ա. Պապիկյան			ԷԼԵԿՏՐԱՏԵԽՆԻԿԱԿԱՆ ՄԱՍ	ՓՈՒԼ	ԹԵՐԹ	ԹԵՐԹԵՐ
				Մեմատուն Ա-6	4	ԷՏ- 02	4
				ՄԱՍՆԱԳԻՐ	Նախագծող «ՃՇՀԱՀ» ԴԻՄՆԱԴՐԱՄ		

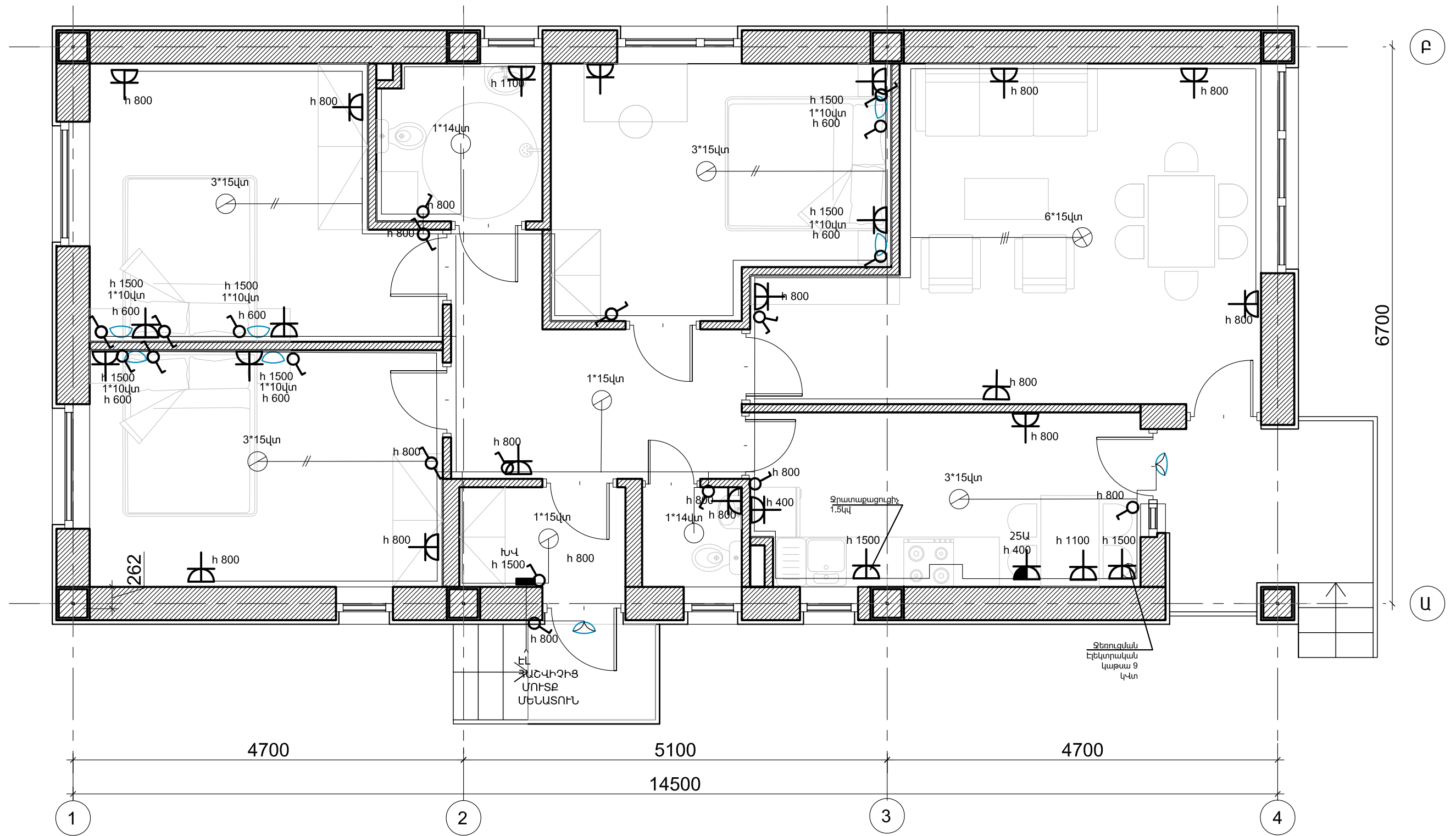
Մեծ զանգված	
Մոնիթորինգի և զննման համակարգ	Ներդրումային և զննման համակարգ
Կարգի սպասարկման և զննման համակարգ	
Բնակիչ զանգվածի ընդհանուր ընկալումը	Սնուցում
	Գծաթի և զննման համակարգ (Ա)
Կարգի սպասարկման և զննման համակարգ	
Էլեկտրական ընկալում	Մոնիթորինգի սպասարկում
	Լուսավորություն, միջանցքերի, սանիտարանոցների, պատշգամբների լուսավորություն խողովակ
	Լուսավորություն սնցարաններ
	Սանիտարանոց 1 լուսավորություն վարդակ
	Սանիտարանոց 2 լուսավորություն վարդակ
	Լուսավորություն հյուրասենյակ
Վարդակներ միջանցքերի, սանիտարանոցների, պատշգամբների խողովակ	
Վարդակներ սնցարան	
Վարդակներ հյուրասենյակ	
Խճերի և զննման համակարգ	
Խճերի և զննման համակարգ	
Խճերի և զննման համակարգ	
Խճերի և զննման համակարգ	
Խճերի և զննման համակարգ	
Խճերի և զննման համակարգ	



Մոնիթորինգի սպասարկում	Լուսավորություն, միջանցքերի, սանիտարանոցների, պատշգամբների լուսավորություն խողովակ	Լուսավորություն սնցարաններ	Սանիտարանոց 1 լուսավորություն վարդակ	Սանիտարանոց 2 լուսավորություն վարդակ	Լուսավորություն հյուրասենյակ	Վարդակներ միջանցքերի, սանիտարանոցների, պատշգամբների խողովակ	Վարդակներ սնցարան	Վարդակներ հյուրասենյակ					
Խճերի և զննման համակարգ													
$P_{\text{դր}}$ (կՎՏ)	0.060	0.060	0.220	1.2	1.2	0.135	1.2	2.2	5.5	1.2	3.0	9.0	
$I_{\text{դր}}$ (Ա)	0.3	0.3	1.0	5.45	5.45	0.6	5.45	10.0	25	5.45	13.7	41.0	
ԱՎՏՈՍԱՏ ԱՆՋԱՏԻՉ	6	6	16			6	16	25	32	16	25	50	
ԴԻՖԵՐԵՆՑԻԱԼ ԲՈՍՏԱՔԻ ԱՆՋԱՏԻՉ				16	16								



Ն.Գ. ՃԱՐՏԱՐԿՄԵՏ	Տ.Բարսեղյան	ՃՐԴ-Ա-036	Գ. Զ. Զ. Զ.	ՀՀ ՇԻՐԱԿԻ ՄՈՂՈՒՄ ԱՄՍՄԻՎ ԳԱՄԱՅՆՔԻ ԶՐԳՉՈՐ ՆՈՐ ԲՆԱՎԱՅՈՒՐ ԿԱՌՈՒՑԱՊՐԱՅՄԱՆ ԳԱՄԱՐ ԱՆԳՐԱԹԵՑ ԾՐԱԳՐԱՅԻՆ ԵՎ ՆԱԽԱԳԾԱՆՈՒՄԴԱՆՎԱՅԻՆ ՓԱՏՈՒԹՅՈՒՆ	Պատվիրատու՝ ՀԱՅԱՍՏԱՆԻ ՏԱՐԱԾՔԱՅԻՆ ԶԱՐԳԱՅՄԱՆ ԴԻՄՆԱԴՐԱՄ	2023 թ.
Ն.Գ. ՄԱՍՆԱԳԵՏ	Ա. Պապիկյան					ԷՏ
				ԷԼԵԿՏՐԱՏԵԽՆԻԿԱԿԱՆ ՄԱՍ	ՓՈՒԼ	ԹԵՐԹ
				Մենատուն Ա-6	4	ԷՏ-03
				ԷԼ ԶԱՇՎԻՉԻՑ ՄՈՒՏՔ ՄԵՆԱՏՈՒՆ	Նախագծող «ՃՇՀԱՀ» ԴԻՄՆԱԴՐԱՄ	



Ն.Գ. ՃԱՐՏԱՐԱԴԵՏ	Ս.Բարսեղյան	ՃԲԴ-Ա-036	ՀՀ ՇԻՐԱԿԻ ՄՈՐՔԻ ԱՄՍՄԻՎ ՀԱՄԱՅՆՔԻ ԶՐԱՉՈՐ ՆՈՐ ԲՆԱՎԱԱՅՐԻ ԿԱՌՈՒՑԱՊՄԱՏԱՆ ՀԱՍՏՈՐ ԱՆԳՐԱԹԵՏ ԾՐԱԳՐԱՅԻՆ ԵՎ ՆԱԽԱԳԾԱՆԱԽԱՀԱՆՎԱՅԻՆ ՓԱՏՏԱԹՂԹԵՐ	Պատվիրատու՝ ՀԱՅԱՍՏԱՆԻ ՏԱՐԱԾՁԱՅԻՆ ԶԱՐԳԱՅՄԱՆ ԴԻՄՆԱԴՐԱՄ	2023 թ.
Ն.Գ. ՄԱՍՆԱԳԵՏ	Ա. Պապիկյան		ԷԼԵԿՏՐԱՏԵԽՆԻԿԱԿԱՆ ՄԱՍ	ՓՈՒԼ	ԹԵՐԹ
			Մենատուն Ա-6	4	ԷՏ- 04
			Էլ[]ուսավորության և ուժային ցանցի մորտաժային սխեմա	Նախագծող «ՃՇՀԱՀ» ԴԻՄՆԱԴՐԱՄ	